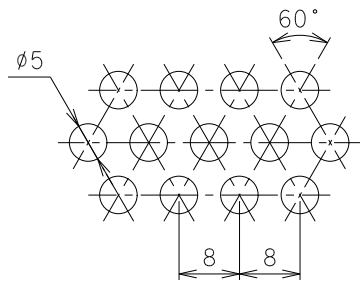
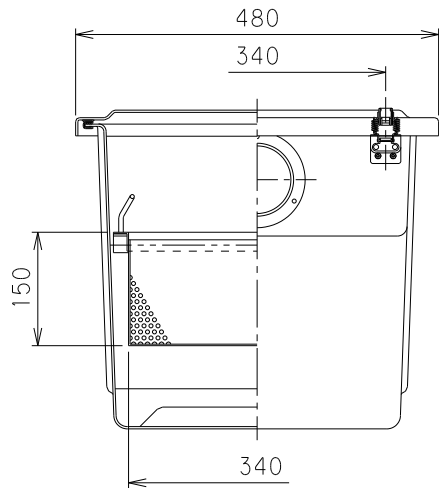


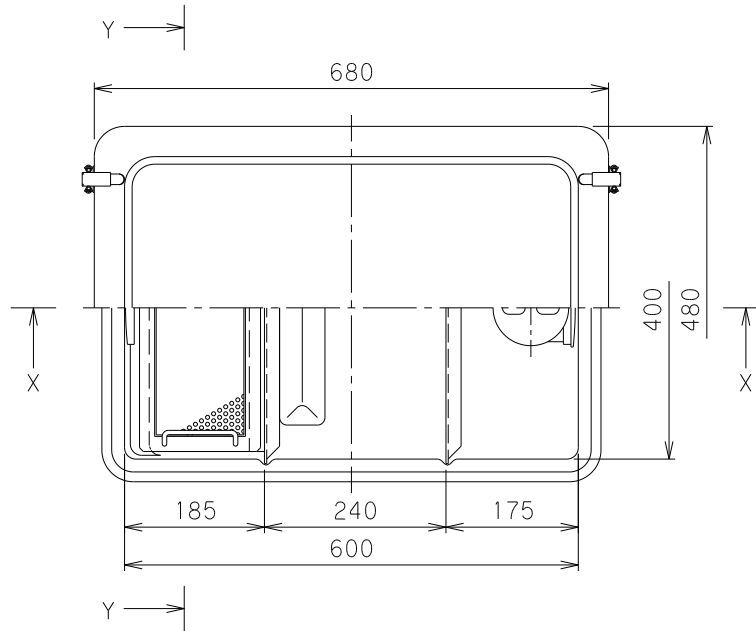
排水ユニオンHU75  
2ヶ同梱



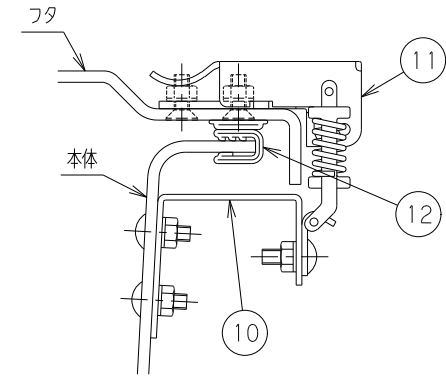
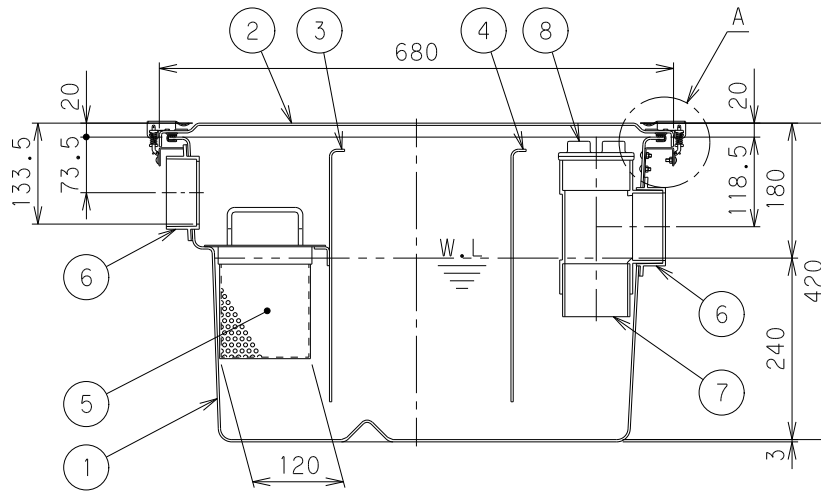
パンチングプレート打抜穴詳細



Y-Y断面図



X-X断面図



A部詳細図

容 量	50 [L]
許容流入流量	37.5[L/min]
標準阻集グリースの質量	12.4[kg]
日本阻集器工業会認定番号	24205

番号	部 品 名 称	材 質	数量	備 考
1	本 体	FRP	1	
2	フ タ	FRP	1	
3	セパレーター-A	FRP	1	可動式
4	セパレーター-B	FRP	1	可動式
5	バスケット	SUS	1	パンチングプレートφ5-P8
6	流入口, 流出口	PVC	2	φ75
7	ト ラ ッ プ	PVC	1	φ75
8	掃 除 口	PVC	1	φ75
9	排水ユニオン	PVC	2	φ75
10	当 金 具	SUS	4	
11	蓋 用 金 具	SUS	4	
12	蓋用パッキン	EPDM	2.5m	

注 記

- 1) 接続するパイプは必ず接着接合して下さい。
- 2) 蓋用金具は4箇所とも確実に閉めてからご使用下さい。
- 3) 本体同梱の排水ユニオン (HU75) は流入管, 流出管の接続用にご利用下さい。

		Mコード	81191
品名	グリーストラップ(床置型)	型式(略号)	GT-N37F 認定品
前澤化成工業株式会社		図番	25018512