



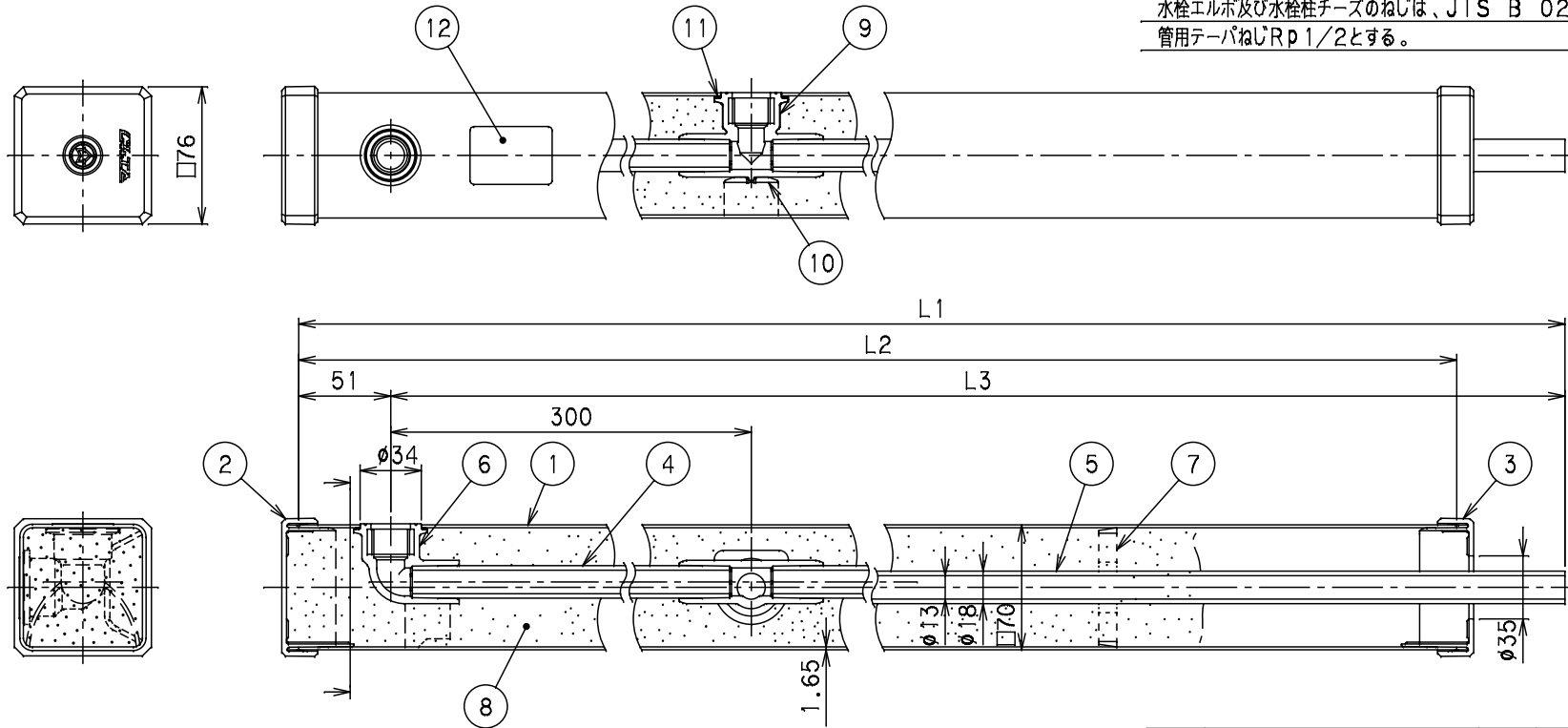
銘板

社内品番	L1	L2	L3	Mコード
HI-16WR×900ミカゲスイ	900	840	849	14286
HI-16WR×1200ミカゲスイ	1200	1140	1149	14287

番号	部品名称	材質	数量	備考
1	外筒	PVC	1	みかげ
2	外筒キャップA	PVC	1	みかげ
3	外筒キャップB	PVC	1	みかげ
4	内筒A	HI PVC	1	HI VP-13
5	内筒B	HI PVC	1	HI VP-13
6	エルボ	HI PVC	1	
7	内筒支え	ポリエチレン	1	
8	保温材	硬質発泡ウレタン	-	
9	チーズ	HI PVC	1	
10	チーズ支え	ABS	1	
11	スポンジパッキン	合成ゴム	1	
12	銘板	テトロン	1	

備考

内筒は、JIS K 6742 水道用耐衝撃性硬質塩化ビニル管とする。  
 水栓エルボ及び水栓柱チーズは、JIS K 6743 水道用耐衝撃性硬質塩化ビニル管継手に準ずる。  
 水栓エルボ及び水栓柱チーズのねじは、JIS B 0203 管用テーパねじRp1/2とする。



品名	水栓柱 (日本水道協会型式承認品)	型式 (略号)	HI-16WRX□□□みかげ □70 HI 16WR型 13mm
前澤化成工業株式会社	図番	08065050	