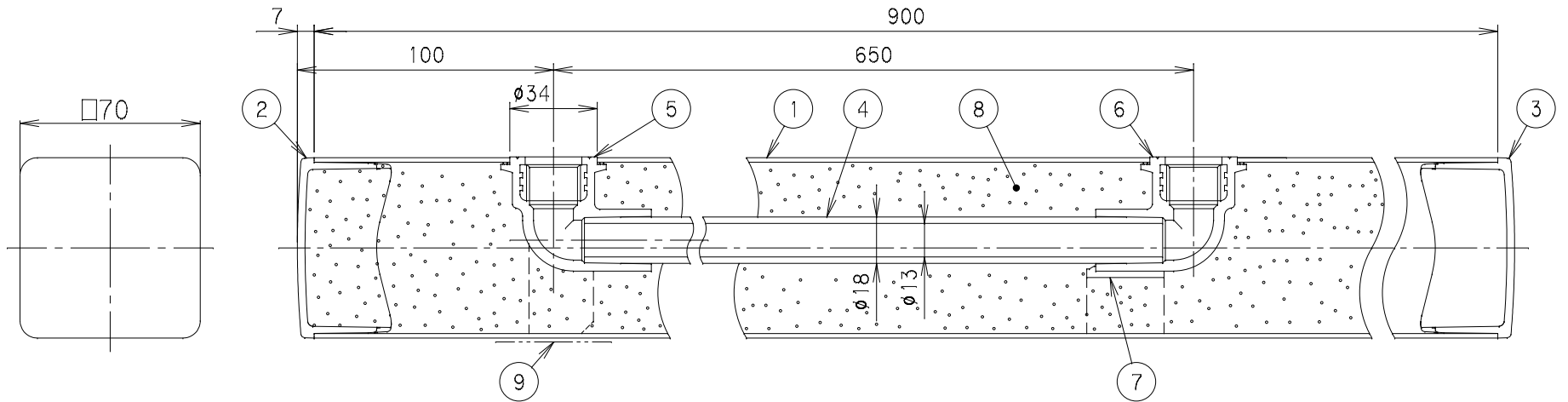
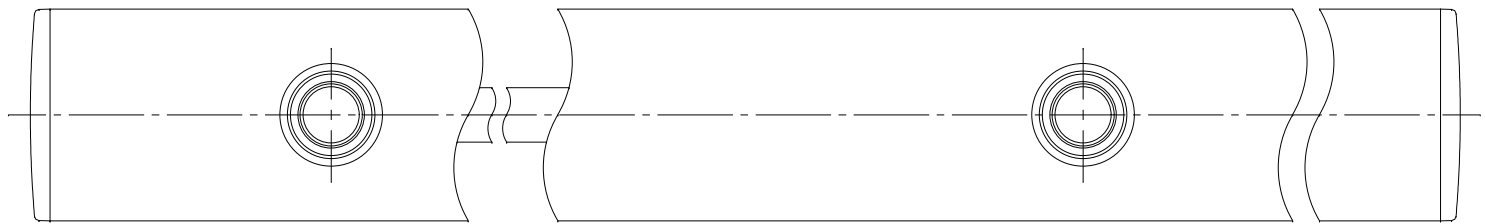


銘板

社内品番	Mコード
HI-P1X900WHスイ	14596

番号	部品名称	材質	数量	備考
1	外筒	PVC	1	
2	外筒キャップ 天	PVC	1	
3	外筒キャップ 底	PVC	1	
4	内筒	HI PVC	1	
5	エルボ A	HI PVC	1	
6	エルボ B	HI PVC	1	
7	エルボ 支え	PVC	1	
8	保温材	破質発泡ウレタン	—	
9	銘板	PET	1	

備考
 内筒は、JIS K 6742 水道用耐衝撃性硬質塩化ビニル管とする。
 エルボA, Bは、JIS K 6743 水道用耐衝撃性硬質塩化ビニル管継手に準ずる。
 エルボのねじは、JIS B 0203 管用テーパねじRp1/2とする。
 色名称: WH (ホワイト)



品名	E X 柱 (日本水道協会型式承認品)	型式 (略号)	HI-P1X900□□スイ □70 P1型 13mm
前澤化成工業株式会社	図番	08211100	