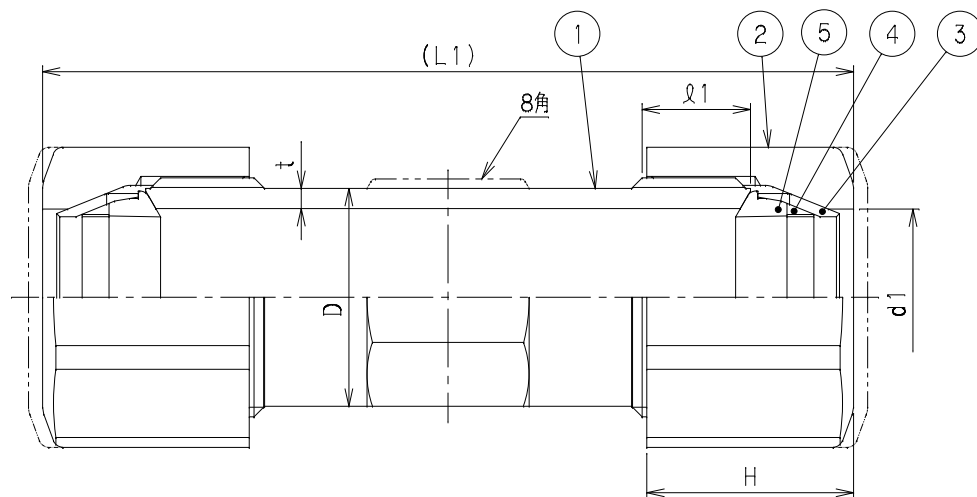
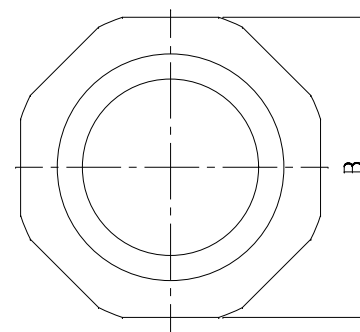


記号 呼び径	D	t	φ1	H	B	d1	(L1)	Mコード
13	25.8	3	17.5	33.5	36.5	19	149	13845
20	36.6	4	20.5	39.5	52.0	28	155	13846
25	43.2	4	21.5	41.0	59.5	35	161	13847



番号	部品名称	材質	数量	備考
1	本体	HIPVC	1	
2	ナット	HIPVC	2	
3	リング(すべり片)	P E	2	
4	割リング	BSBM	2	
5	パッキン	EPDM	2	

- 1) 水道用耐衝撃性ポリ塩化ビニル管継手(JIS K 6743)に準ずる。
- 2) ねじの形状は、台形ねじとする。
- 3) 本製品は、塩ビ管専用です。また、管路補修用であり伸縮機能はありません。



品名	HI 補修用継手	型式 (略号)	HI-RJ□□VP
前澤化成工業株式会社		図番	03024070