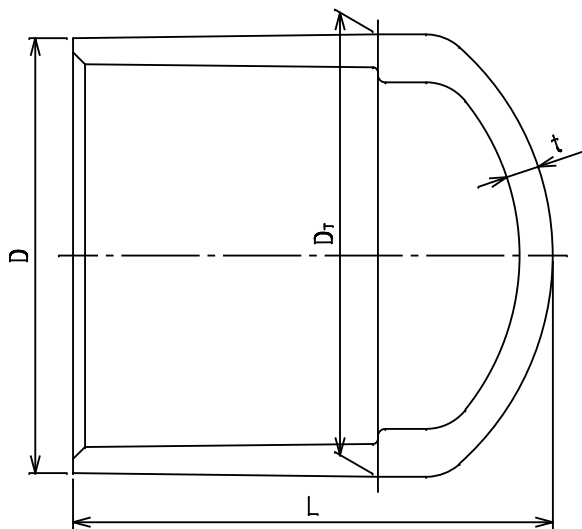


(呼び径13~50mm)



(呼び径65~150mm)

単位mm

呼び径 (mm)	D	D _r	t	L	Mコード
13	24.0	24.0	3.0	29.0	11101
16	29.0	29.0	3.5	33.5	11102
20	33.0	33.0	3.5	38.5	11103
25	40.0	40.0	4.0	44.0	11104
30	46.0	46.0	4.0	48.0	11105
40	57.0	57.0	4.5	59.5	11106
50	70.0	70.0	5.0	68.0	11107
65	87.0	88.5	6.6	96.0	11108
75	102.0	104.5	8.0	105.0	11109
100	130.0	133.5	10.0	138.0	11110
● 150	186.0	190.0	13.0	205.0	11111

- 備考
1. 水道用硬質ポリ塩化ビニル管継手 (JIS K 6743) による。
 2. Lの許容差は、 ± 8 mmとする。
 3. D、D_r、許容差のプラス側は、制限しない。
 4. ●印は、(株)クボタ製品です。

品名	HITS継手キャップ	型式 (略号)	HITC
前澤化成工業株式会社		図番	01031650