

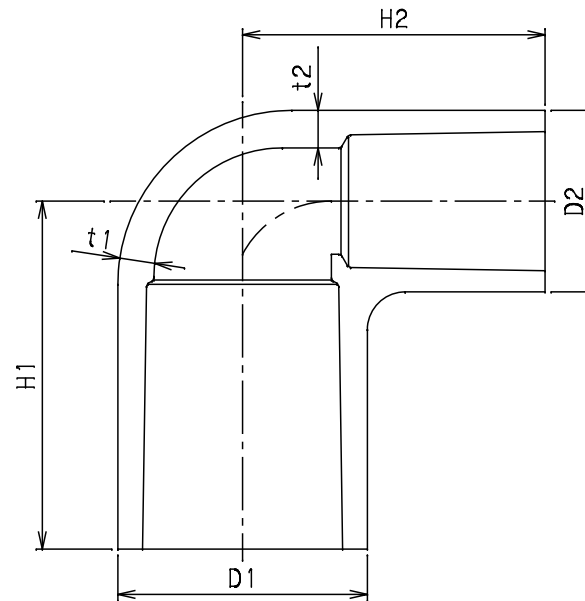
番号	部 品 名 称	材 質	数 量	備 考
		HI PVC		

1.水道用硬質ポリ塩化ビニル管継手(JIS K 6743)に準ずる。

2. H1, H2の許容差は、±mmとする。

3. D1, D2の許容差は<sup>+</sup>0mmとし、プラス側は制限しない。

記号 呼び径	D1	D2	H1	H2	t1	t2	Mコード
20×13	33	24	46	40	3.5	3.0	13101



品名	HITS継手 異径エルボ	型式 (略号)	HITL
前澤化成工業株式会社		図番	01031800