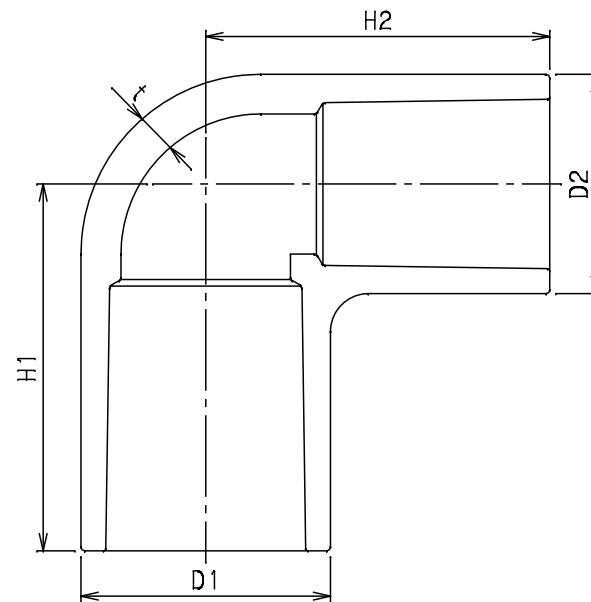


番号	部 品 名 称	材 質	数 量	備 考
		HIPVC		

単位mm

呼び径 (mm)	D1	D2	t	H1	H2	Mコード
20×16	33.0	29.0	5.2	48.5	45.5	13141
25×20	40.0	33.0	5.7	55.5	53.5	13142

- 備考 1.水道用硬質ポリ塩化ビニル管継手(JIS K 6743)に準ずる。
 2. Hの許容差は、±1mmとする。
 3. D1、D2の許容差は⁺0mmとし、プラス側は制限しない。



品名	HITS 継手(異径)	型式 (略号)	HITL□□X□□
前澤化成工業株式会社		図番	03100150