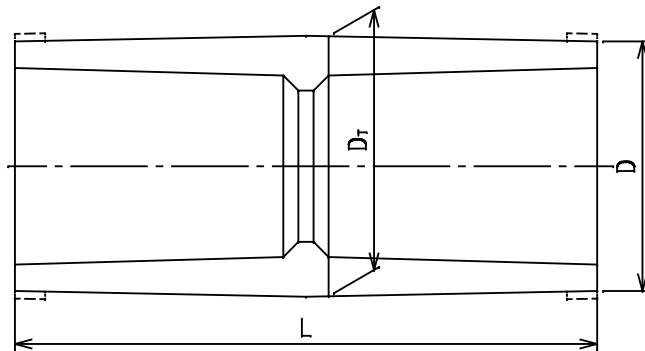


(呼び径13~50mm)



(呼び径65~200mm)

単位mm

呼び径 (mm)	D	Dr	L	Mコード
13	24.0	24.0	57	11001
16	29.0	29.0	67	11002
20	33.0	33.0	77	11003
25	40.0	40.0	87	11004
30	46.0	46.0	95	11005
40	57.0	57.0	117	11006
50	70.0	70.0	133	11007
65	87.0	88.5	145	11008
75	102.0	104.5	155	11009
100	130.0	133.5	200	11010
125	157.0	161.0	240	11011
150	186.0	190.0	300	11012
* 200	239.3	243.8	310	11013

*

- 備考
1. 水道用硬質ポリ塩化ビニル管継手 (JIS K 6743) による。
 2. Lの許容差は、±4mmとする。
 3. *印は、前澤規格による。
 4. D, Drの許容差は、⁰mmとし、プラス側は制限しない。

品名	HITS継手ソケット	型式 (略号)	HITS
前澤化成工業株式会社		図番	01031100