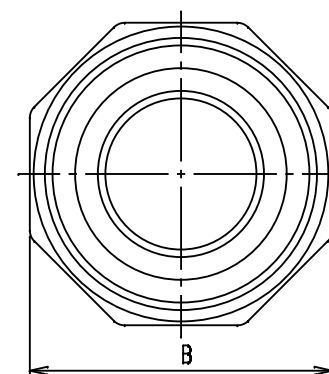
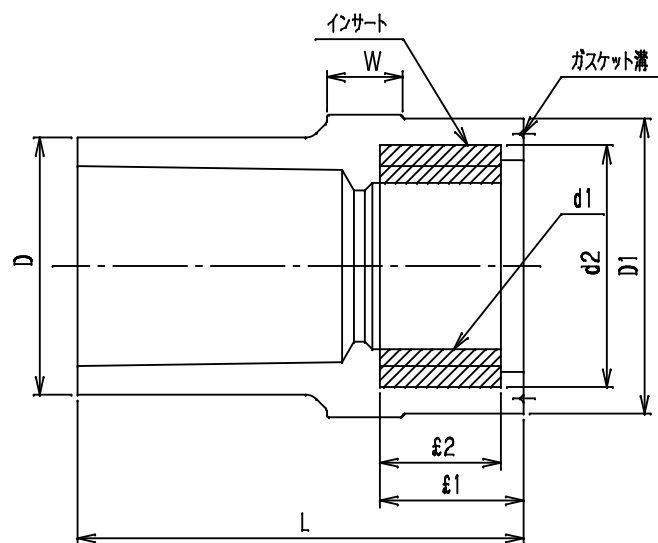


単位mm

| 呼び径 (mm) | D | D1 | ねじ部 | | φ1 | φ2 ^{±1} | d2 | W | L ^{±1} | B | Mコード |
|-------------|------|------|--------|------|----|------------------|----|----|-----------------|------|-------|
| | | | d1谷の径 | ねじ山数 | | | | | | | |
| 13 | 24.0 | 30.0 | 20.955 | 14 | 17 | 14 | 26 | 8 | 47 | 32.0 | 11509 |
| 20 | 33.0 | 39.0 | 26.441 | 14 | 19 | 16 | 32 | 10 | 59 | 40.0 | 11510 |
| 20S×13W | 33.0 | 34.0 | 20.955 | 14 | 17 | 14 | 26 | 10 | 57 | 35.0 | 11511 |
| 20W×13S | 24.0 | 39.0 | 26.441 | 14 | 19 | 16 | 32 | 10 | 52 | 40.0 | 11512 |

- 備考
1. 水道用耐衝撃性硬塩化ビニル管継手 JWVA K 119 による。
 2. ねじ部のインサート材質は、JIS H 3250の快削黄銅とする。
 3. ねじ部は、JIS B 0203(管用テーパねじ)の平行めねじとする。
 4. φ2の許容差は、±1mmとする。
 5. Lの許容差は、±1mmとする。
 6. Dの許容差は、⁰mmとし、プラス側は制限しない。



| | | | |
|------------|-------------|------------|----------|
| 品名 | HI金属内ねじソケット | 型式 (略号) | HI TUWB |
| 前澤化成工業株式会社 | | 図番 | 01045200 |