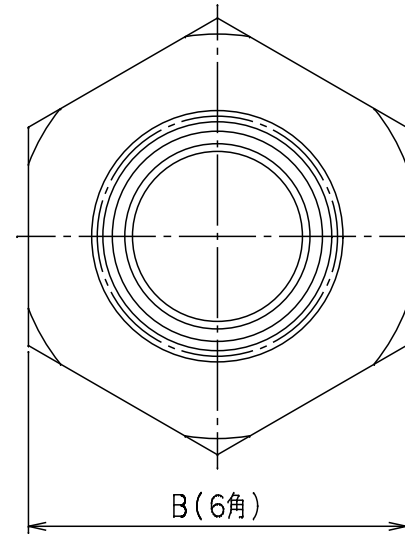
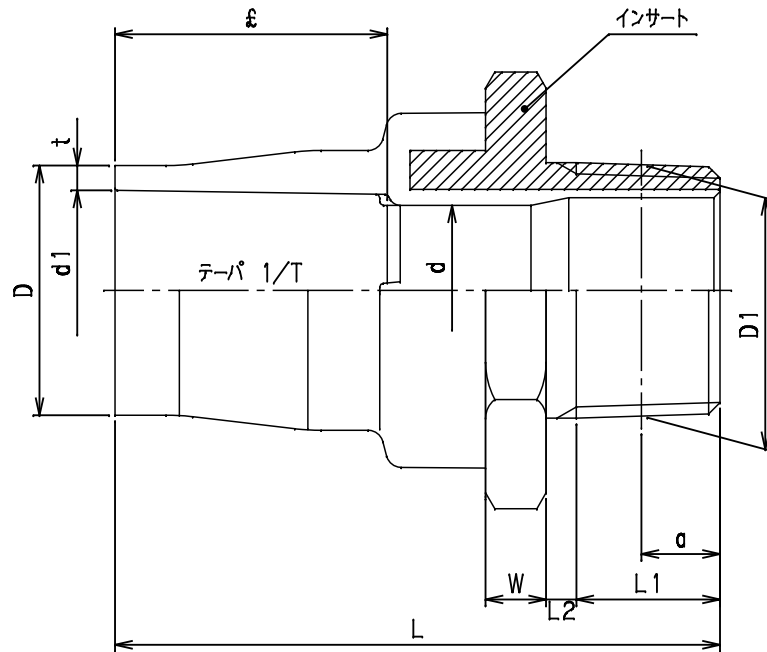


単位mm

呼び径 (mm)	D	d	d1	ねじ部					t	1/T	L	L2 (最大)	ε	W (最小)	B (最小)	Mコード
				基本径 の外径 D1	ねじ山数 (25.4mm ピッチ)	基本径 の位置 a	aの 許容差	有効ねじ の長さ L1(最小)								
20×13	33.0	13.0	26.45	20.955	14	8.16	±1.81	15.0	3.5	1/34	72	2.5	35.0	6	36	11426
20×25	33.0	22.5	26.45	33.249	11	10.39	±2.31	19.0	3.5	1/34	80	4.0	36.0	8	50	11425

- 備考
- 水道用硬質ポリ塩化ビニル管継手(JIS K 6743)に準ずる。
 - ねじ部のインサート材質は、JIS H 5121青銅連続鑄造鋳物とする。
*また、インサートは鉛浸出基準適合品とする。
 - ねじ部は、JIS B 0203(管用ネジ)のテーパおねじに準ずる。
 - Lの許容差は、 ± 0.2 mmとする。
 - εの許容差は、 ± 0.5 mmとする。
 - Dの許容差は、 $^{\circ}$ mmとし、プラス側は制限しない。



品名	H1金属おねじ付バルブ用 ソケット2型	型式 (略号)	HITVSB2-□□×□□
前澤化成工業株式会社	図番		01045175