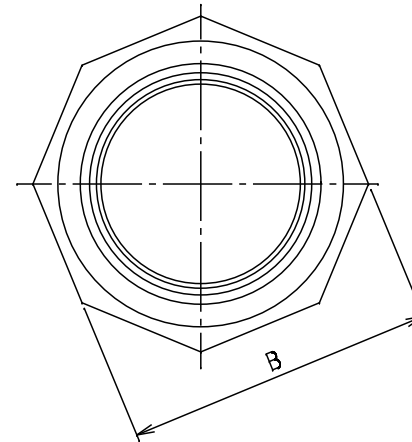
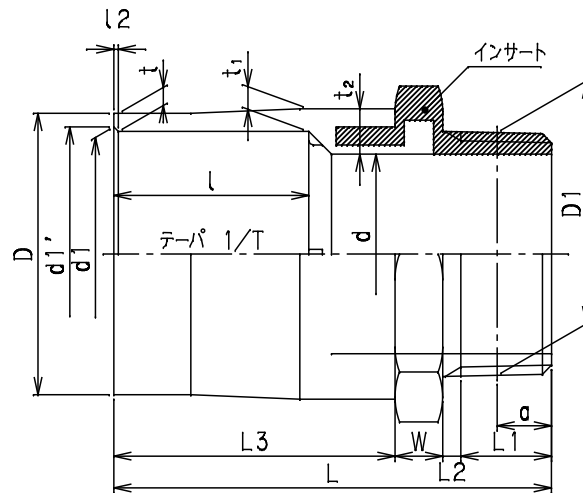


単位mm

呼び径 (mm)	D	d	d1	d1' (最小)	ねじ部					t	t1	t2	1/T	L	L2 (最大)	L3 (参考)	£	£2	W (最小)	B (最小)	Mコード
					基本径 の外径 D1	ねじ山数 (25.4mm に等)	基本径 の位置 a	aの 許容差	有効ねじ の長さ L1(最小)												
65×2 ¹ / ₂	87.0	66.9	76.6	76.9	75.184	11	17.46	±3.46	26.66	5.0	6.6 ^{-0.5}	14.0	1/48	134	5	87	61.0	2.40	14	98	11418
75×3	102.0	79.4	89.6	89.9	87.884	11	20.64	±3.46	29.84	6.0	8.0 ^{-0.5}	16.0	1/49	145	5	92	64.0	2.45	16	115	11419
100×4	130.0	104.0	114.7	115.0	113.030	11	25.40	±3.46	35.80	7.5	10.0 ^{-0.6}	18.5	1/56	186	5	125	84.0	2.80	18	141	11420

- 備考
1. 水道用硬質ポリ塩化ビニル管継手(JIS K 6743)に準ずる。
 2. ねじ部のインサート材質は、JIS H 5121ピスマス青銅連続铸造鋳物とする。
 3. ねじ部は、JIS B 0203(管用ネジ)のテーパおねじに準ずる。
 4. Lの許容差は、±mmとする。
 5. £の許容差は、±.5mmとする。
 6. Dの許容差は⁰mmとし、プラス側は制限しない。



品名	H1金属おねじ付バルブ用 ソケット2型	型式 (略号)	HITVSB2-□□□□
前澤化成工業株式会社	図番	01045151	