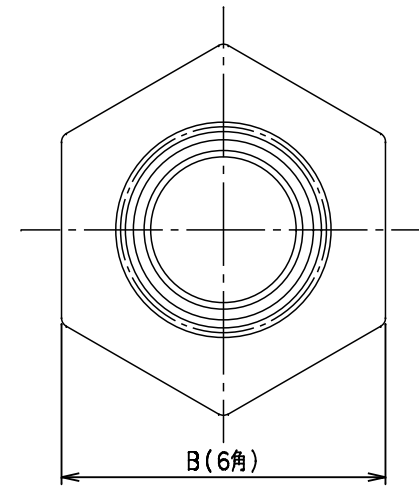
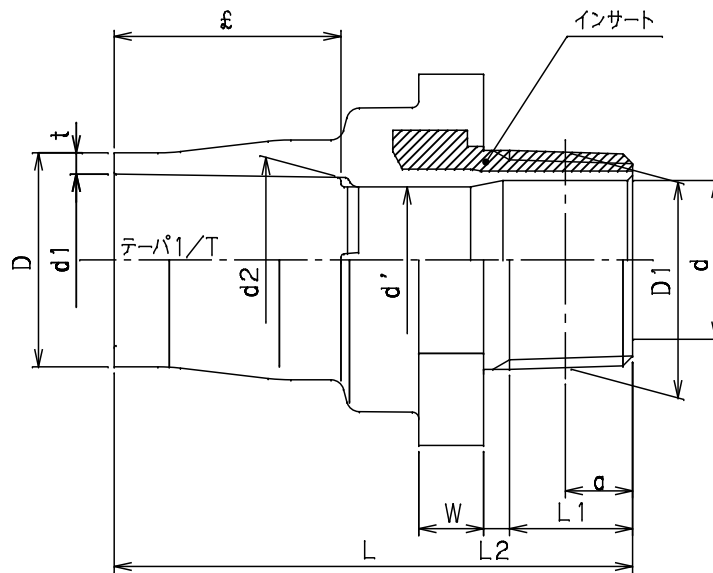


単位mm

記号 呼び径	D	d	d'	d1	d2	ねじ部					t	1/T	L	L2 (最大)	ε	W (最小)	B (最小)	Mコード
						基本径 の外径 D1	ねじ山数 (25.4mm ピッチ)	基本径 の位置 a	aの 許容差	有効ねじ の長さ L1(最小)								
20×13	33.0	13.2	20.0	26.45	25.42	20.955	14	8.16	±1.81	15	3.5	1/35	72	2	35.0	10	34	11423
20×25	33.0	24.5	22.5	26.45	25.42	33.249	11	10.39	±2.31	19	3.5	1/35	80	4	35.0	10	50	11424

- 備考
1. 水道用硬質ポリ塩化ビニル管継手 (JIS K 6743) に準ずる。
 2. ねじ部のインサート材質は、JIS H 3250 快削黄銅とする。
 3. ねじ部は、JIS B 0203 (管用ネジ) のテーパおねじに準ずる。
 4. εの許容差は、±0.6mmとする。
 5. Dの許容差は⁰mmとし、プラス側は制限しない。



品名	H1金属ねじ付バルブ用 ソケット1型	型式 (略号)	HITVSB
前澤化成工業株式会社		図番	01045125