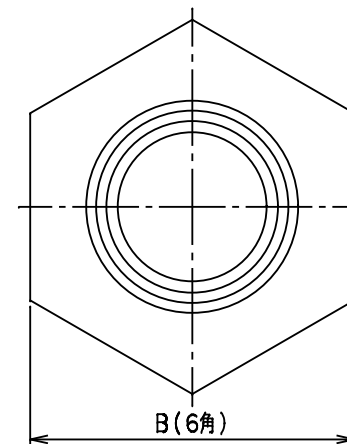
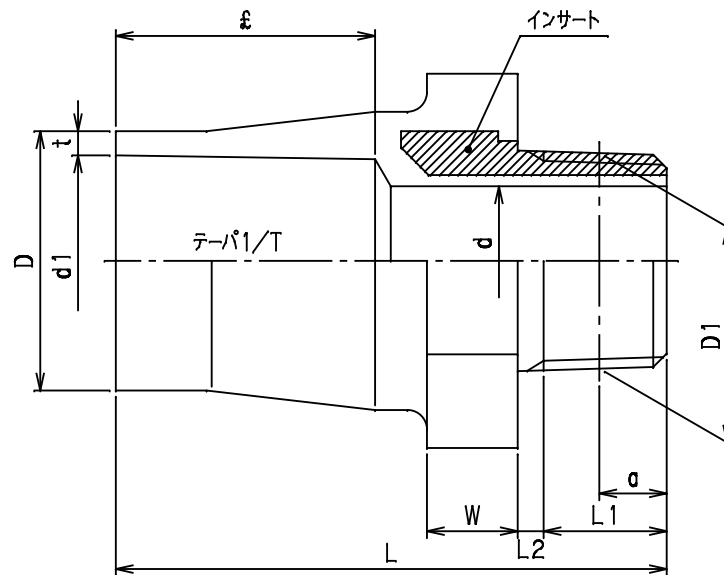


単位mm

記号 呼び径	D	d	d1	ねじ部					t	1/T	L	L2 (最大)	£	W (最小)	B (最小)	Mコード
				基本径 の外径 D1	ねじ山数 (25.4mm ピッチ)	基本径 の位置 a	aの 許容差	有効ねじ の長さ L1(最小)								
13X1/2	24.0	13.0	18.40	20.955	14	8.16	±1.81	13.16	3.0	1/30	60	4	26.0	6	27	11431
16X1/2	29.0	13.0	22.40	20.955	14	8.16	±1.81	13.16	3.5	1/34	65	4	30.0	6	32	11433
20X3/4	33.0	18.0	26.45	26.441	14	9.53	±1.81	14.53	3.5	1/34	75	5	35.0	8	35	11432
25X 1	40.0	22.5	32.55	33.249	11	10.39	±2.31	16.79	4.0	1/34	85	5	40.0	8	47	11437
30X1 1/4	46.0	30.0	38.60	41.910	11	12.70	±2.31	19.10	4.0	1/34	95	5	44.0	10	55	11434
40X1 1/2	57.0	37.0	48.70	47.803	11	12.70	±2.31	19.10	4.5	1/37	110	5	55.0	10	65	11435
50X 2	70.0	46.5	60.80	59.614	11	15.88	±2.31	23.38	5.0	1/37	125	5	63.0	12	75	11436

- 備考
1. 水道用硬質ポリ塩化ビニル管継手 (JIS K 6743) に準ずる。
 2. ねじ部のインサート材質は、JIS H 3250 快削黄銅とする。
 3. ねじ部は、JIS B 0203 (管用ネジ) のテーパおねじに準ずる。
 4. Lの許容差は、±0.1mmとする。
 5. £の許容差は、±0.1mmとする。
 6. Dの許容差は、⁰mmとし、プラス側は制限しない。



品名	H1金属ねじ付バルブ用 ソケット1型	型式 (略号)	HITVSB□□透明
前澤化成工業株式会社		図番	01145100