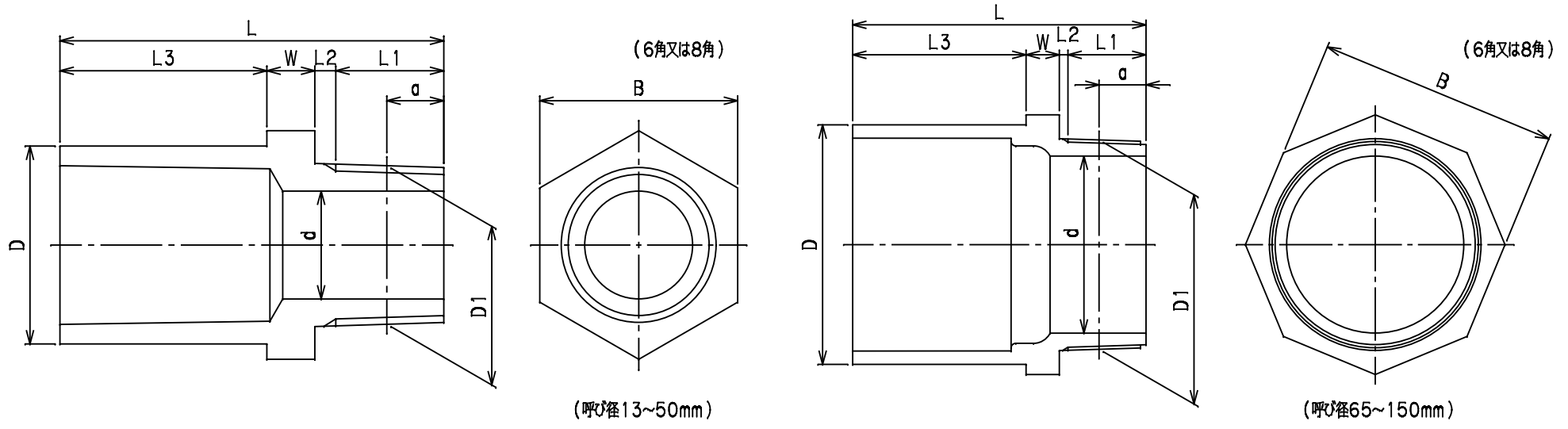


単位mm

呼び径 (mm)	D	d	ねじ部					L	L2 (最大)	(参考) L3	W (最小)	B (最小)	Mコード
			基本径 の外径 D1	ねじ山数 (25.4mm ピッチ)	基本径 の位置 a	aの 許容差	有効ねじ の長さ L1(最小)						
13×1/2	24.0	13.0	20.955	14	8.20	±3.60	15.0	50	3.5	25.5	6	24	11129
16×1/2	29.0	13.0	20.955	14	8.20	±3.60	15.0	54	3.5	29.5	6	29	11130
20×3/4	33.0	18.0	26.441	14	9.50	±3.60	17.0	64	3.5	35.5	8	33	11131
25× 1	40.0	23.0	33.249	11	10.40	±4.60	19.0	71	4.0	40.0	8	40	11132
30×1¼	46.0	30.0	41.910	11	12.70	±4.60	22.0	80	4.0	44.0	10	46	11133
40×1½	57.0	36.0	47.803	11	12.70	±4.60	22.0	92	5.0	55.0	10	57	11134
50× 2	70.0	48.0	59.614	11	15.90	±4.60	26.0	106	5.0	63.0	12	70	11135
* 65×2½	86.0	62.0	75.184	11	17.46	±6.90	30.0	118	5.0	68.0	15	86	11136
* 75× 3	101.0	73.5	87.884	11	20.64	±6.90	34.0	127	5.0	72.0	16	101	11137
* 100× 4	129.0	96.0	113.030	11	25.40	±6.90	40.0	157	7.0	92.0	18	129	11138
* 125× 5	156.0	117.0	138.430	11	28.58	±3.46	44.0	186	9.0	113.0	20	156	11139
* 150× 6	185.0	142.0	163.830	11	28.58	±3.46	44.0	220	10.0	141.0	25	185	11140

- 備考 1. 水道用硬質ポリ塩化ビニル管継手 (JIS K 6743) による。
 2. ねじ部は、JIS B 0203 (管用ネジ) のテーパねじに準ずる。
 3. Lの許容差は、±mmとする。
 4. *印は、前澤規格による。
 5. Dの許容差は⁰mmとし、プラス側は制限しない。



品名	H1バルブ用ソケット	型式 (略号)	HITVS
前澤化成工業株式会社		図番	01031550