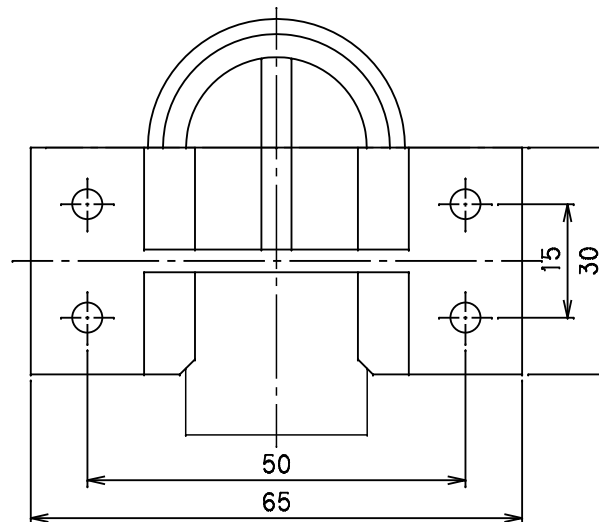


記号 呼び径	D	D1	D2	ねじ部		d2	t	H	H1	£1	£2	W	Mコード
				d1谷の径	ねじ山数								
13	24.0	30.0	34.0	20.955	14	26	3.0	38	29	17	14	4	11335
16×13	29.0	30.0	34.0	20.955	14	26	3.5	43	32	17	14	4	11339
20×13	33.0	30.0	34.0	20.955	14	26	3.5	47	33	17	14	4	11336

単位mm

- 備考
1. ねじ部のインサート材質は、JIS H 3250 快削黄銅とする。
 2. ねじ部は、JIS B 0203 (管用テーパねじ) の平行めねじとする。
 3. Hの許容差は、 ± 0.1 mmとする。
 4. £2の許容差は、 ± 0.1 mmとする。
 5. H1の許容差は、 ± 0.1 mmとする。
 6. Dの許容差は、 0 mmとし、プラス側は制限はない。



品名	H1継手座付水栓エルボ金属ネジ	型式 (略号)	H1TWLBザッキ 透明
前澤化成工業株式会社		図番	01141300