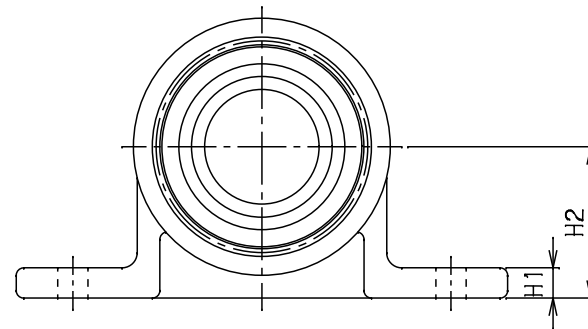
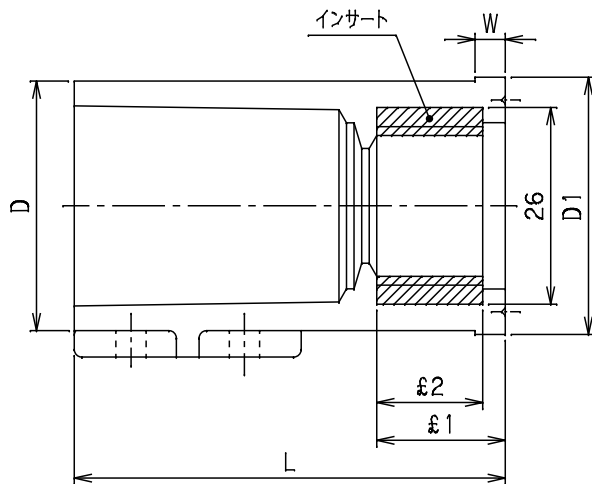


単位mm

呼び径 (mm)	D	D1	ねじ部		L	£1	£2	W	h1	h2	h3	H1	H2	テーパ	Mコード
			d1谷の径	ねじ山数											
13	24.0	34.0	20.955	14	47	17	14	4	15	30	17	4	20	1/30	11502
16×13	29.0	34.0	20.955	14	52	17	14	4	15	30	22	4	20	1/34	11507
20×13	33.0	34.0	20.955	14	57	17	14	4	15	30	27	4	20	1/34	11310

- 備考
1. 水道用硬質ポリ塩化ビニル管継手 (JIS K 6743) に準ずる。
  2. ねじ部のインサート材質は、JIS H 3250 の快削黄銅とする。
  3. ねじ部は、JIS B 0203 (管用テーパねじ) の平行めねじとする。
  4. £2の許容差は、±1mmとする。
  5. Lの許容差は、±1mmとする。
  6. Dの許容差は、 $-^{\circ}$ mmとし、プラス側は制限しない。



品名	H1継手横座付 水栓ソケット金属ネジ	型式 (略号)	HITWSBヨコザツキ
前澤化成工業株式会社		図番	01041450