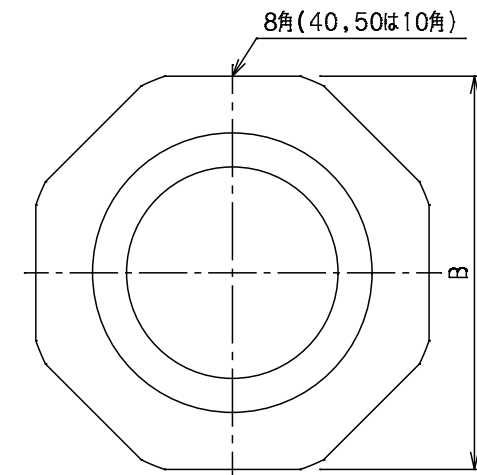
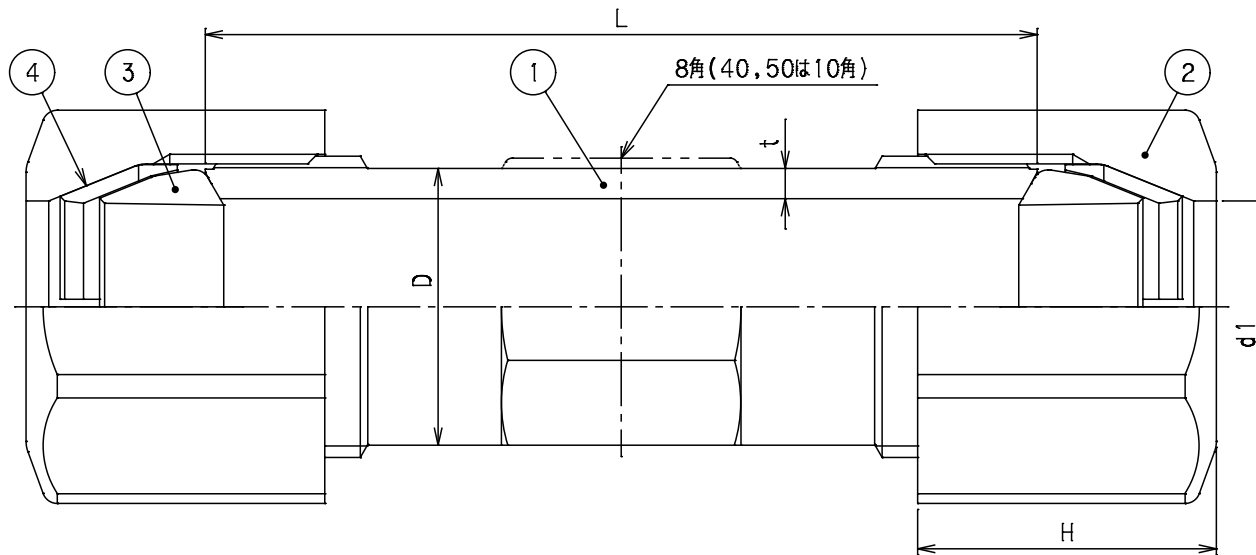


番号	部品名称	材質	数量	備考
1	本体	HIPVC	1	
2	ナット	HIPVC	2	
3	パッキン	SBR	2	
4	リング(すべり片)	PE	2	

品番	サイズ	使用管種(呼び径)			D	t	tの許容差	L	H	B	d1	d1の許容差	Mコード
		塩ビ管	ポリ管	鋼管									
HIUJL13Vスイ	13	VP13	-	-	25.8	3.0	-0.3	110	33.5	36.5	19.0	±0.3	13181
HIUJL16スイ	16	VP16	PE13	GP15A	30.6	3.6	-0.3	110	37.5	42.5	23.0	±0.3	13182
HIUJL20スイ	20	VP20	PE20	GP20A	36.6	4.0	-0.3	110	39.5	52.0	28.0	±0.3	13183
HIUJL25スイ	25	VP25	PE25	GP25A	43.2	4.0	-0.4	120	41.0	59.5	35.0	±0.4	13184
HIUJL30Vスイ	30	VP30	-	-	47.4	4.0	-0.4	130	43.0	63.0	39.5	±0.4	13186
HIUJL30Pスイ		-	PE30	GP32A	51.8	4.0	-0.4	130	43.0	67.0	43.5	±0.4	13185
HIUJL40スイ	40	VP40	PE40	GP40A	59.0	4.8	-0.4	130	48.0	76.0	49.5	±0.4	13187
HIUJL50スイ	50	VP50	PE50	GP50A	72.7	5.2	-0.5	130	55.0	90.0	61.5	±0.5	13188

備考

- 水道用耐衝撃性ポリ塩化ビニル管継手(JIS K 6743)に準ずる。
- ねじの形状は、台形ねじとする。
- Dの許容差は、±2mmとする。
- tの許容差のプラス側は制限しない。
- Lの許容差は、±5mmとする。
- ゴム輪の材質はJIS K 6353 水道用ゴムI類Aによる。
- 品番中サイズ後の略号は、以下の意味とする。
 HIUJL□□スイ:塩ビ管・ポリ管・鋼管兼用
 HIUJL□□Vスイ:塩ビ管用
 HIUJL□□Pスイ:ポリ管・鋼管用



品名	HI 伸縮継手	型式 (略号)	HIUJL水協認品
	前澤化成工業株式会社	図番	03012160