

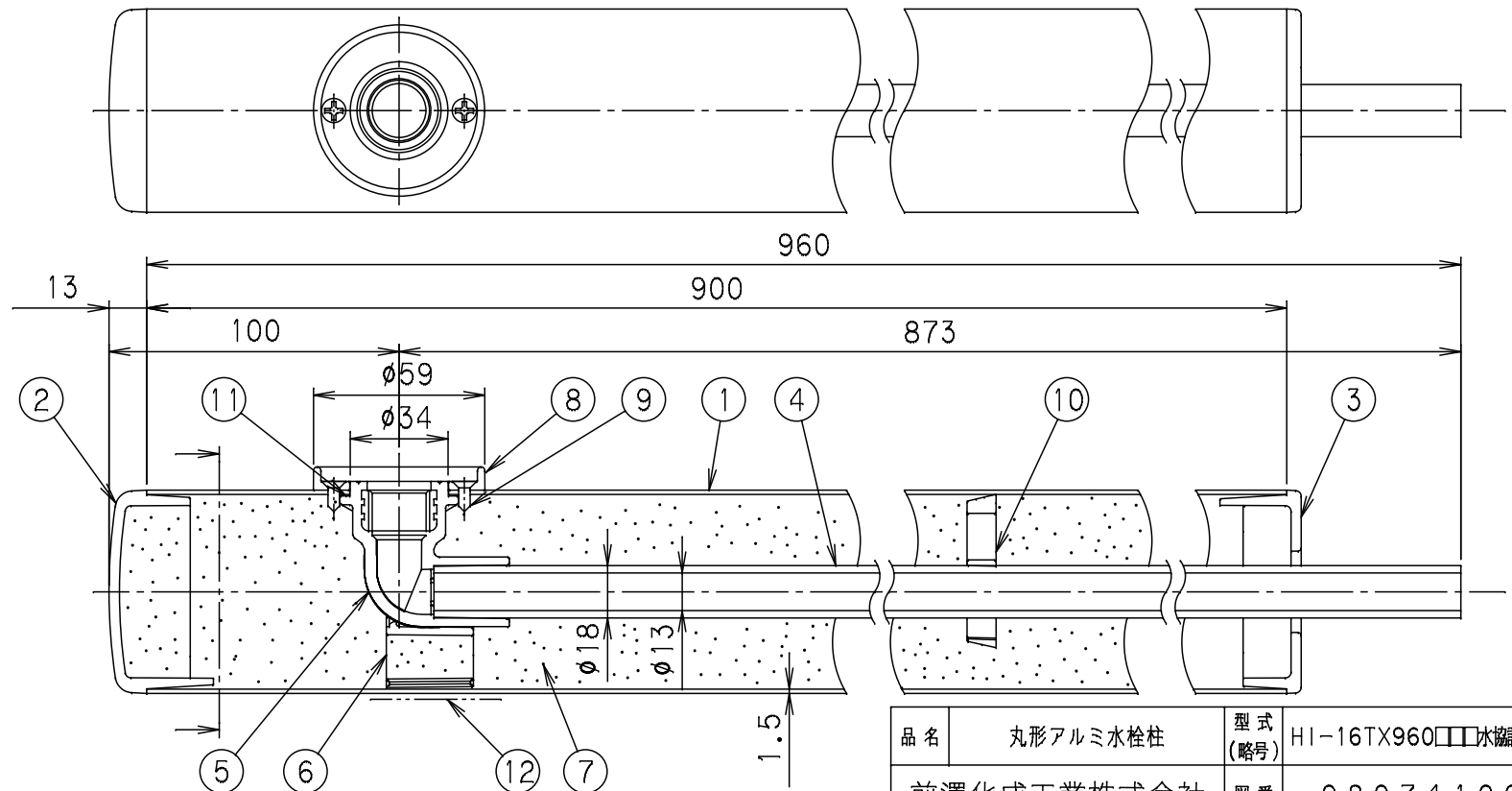
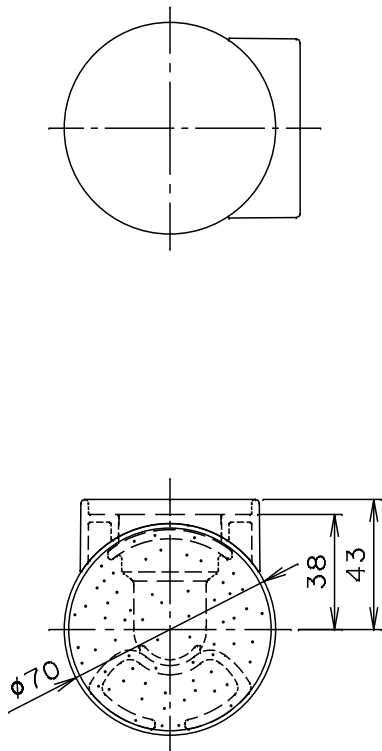
銘板

社内品名	Mコード
丸形アルミ柱HI-16T×960Pホワイト 水協	14196
丸形アルミ柱HI-16T×960Jブラック 水協	14197
丸形アルミ柱HI-16T×960Wレッド 水協	14198
丸形アルミ柱HI-16T×960Mブルー 水協	14199
丸形アルミ柱HI-16T×960Vオレンジ 水協	14200
丸形アルミ柱HI-16T×960レッド20 水協	14578
丸形アルミ柱HI-16T×960ミント20 水協	14579
丸形アルミ柱HI-16T×960グリーン20 水協	14580

番号	部品名称	材質	数量	備考
1	外筒	アルミニウム	1	塗装
2	外筒キャップ 天	ABS	1	表面メッキ
3	外筒キャップ 底	PVC	1	
4	内筒	HI PVC	1	HI VP-13
5	エルボ	HI PVC	1	
6	エルボ支え	PVC	1	
7	保温材	硬質発泡ウレタン	-	
8	スペーサー	ABS	1	表面メッキ
9	タッピングねじ	SUS	2	
10	内筒支え	PE	1	
11	スポンジパッキン	CR	1	
12	銘板	テトロン	1	

備考

内筒は、JIS K 6742 水道用耐衝撃性硬質塩化ビニル管とする。
 エルボは、JIS K 6743 水道用耐衝撃性硬質塩化ビニル管継手に準ずる。
 エルボのねじは、JIS B 0203 管用テーパねじRp1/2とする。



品名	丸形アルミ水栓柱	型式 (略号)	HI-16T×960□□水協認品
前澤化成工業株式会社		図番	08074100