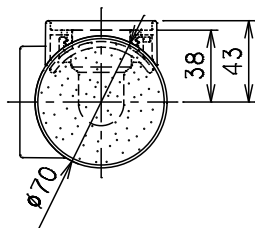
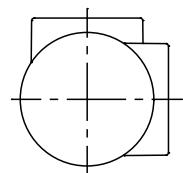
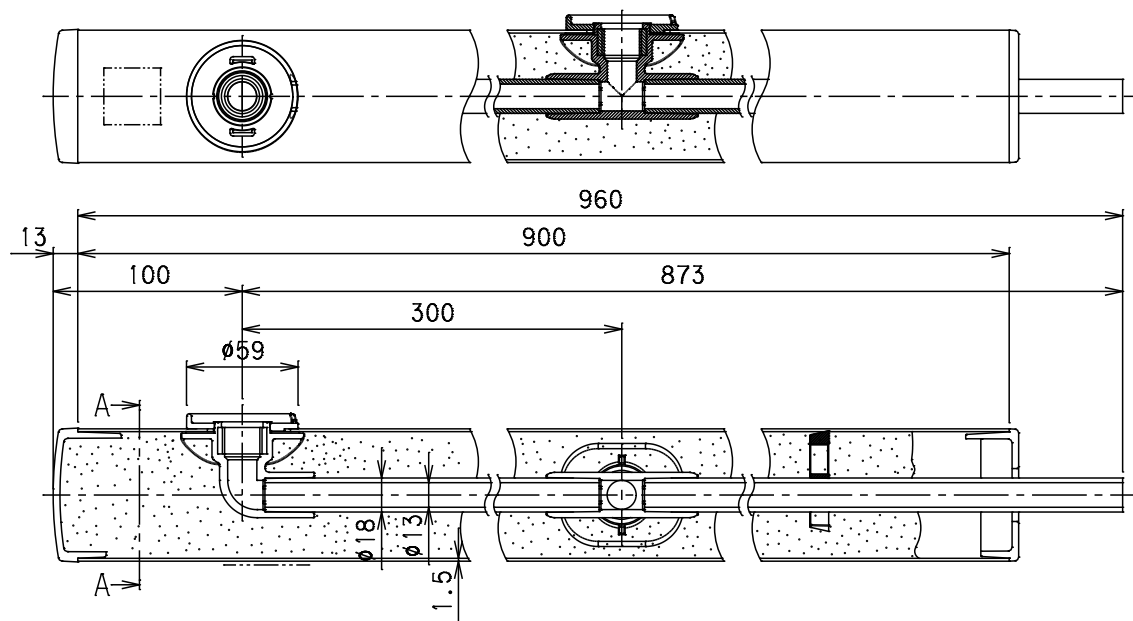


銘板



A-A断面図



番号	部品名称	材質	数量	備考
1	外筒	アルミニウム	1	
2	外筒キャップ 天	ABS	1	表面塗装
3	外筒キャップ 底	PVC	1	
4	内筒 A	HI PVC	1	HI VP-13
5	内筒 B	HI PVC	1	HI VP-13
6	エルボ	HI PVC	1	
7	保温材	硬質発泡ウレタン	-	
8	スポンジパッキン	CR	2	
9	チーゾ	HI PVC	1	
10	スペーサー	ABS	2	表面塗装
11	銘板	PET	1	
12	内筒支え	PE	1	
13	表示シール	PET	1	

備考

内筒は、JIS K 6742 水道用耐衝撃性硬質塩化ビニル管とする。

エルボ、チーゾはJIS K 6743 水道用耐衝撃性硬質塩化ビニル管継手に準ずる。

エルボ、チーゾのねじはJIS B 0203 管用テーパねじRp1/2とする。

Mコード 14189

品名	丸形アルミ水栓柱	型式 (略号)	HI-16WRX960Mブラック 水栓部品
前澤化成工業株式会社		図番	08074055