



水道法基準適合
JWWA
日本水道協会認証登録品

マニサマ

水 栓 柱
塩化ビニル管HI使用

Lot

銘板

社内品番	L1	L2	Mコード
HI-1WD×900-60DBNスイ	900	740	14561C
HI-1WD×1200DBNスイ	1200	900	14563C

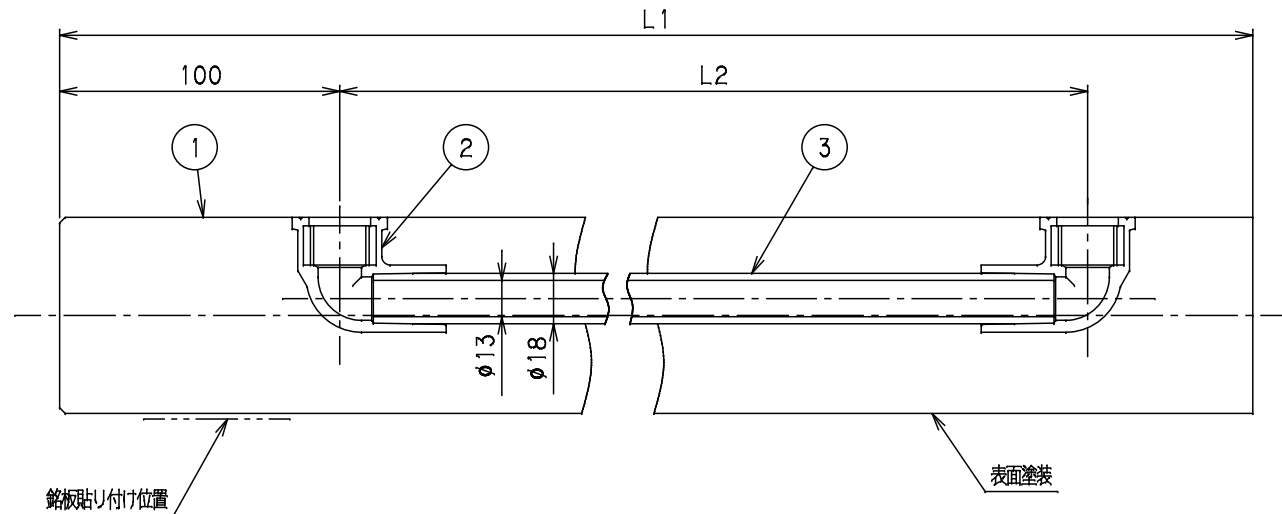
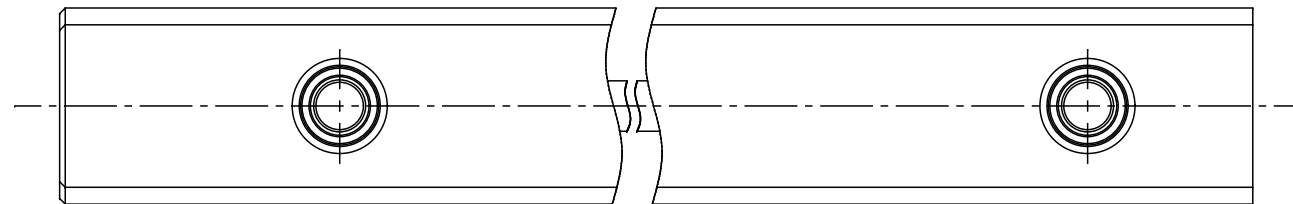
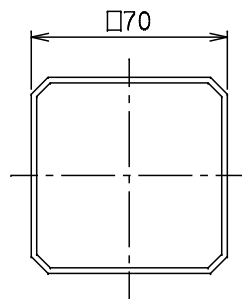
番号	部品名称	材質	数量	備考
1	本体	硬質発泡ウレタン	1	
2	エルボ	HI PVC	2	HITWLB13
3	内筒	HI PVC	1	HIVP-13

備考

1)内筒は、水道用硬質ポリ塩化ビニル管(JIS K 6742)による。

2)エルボは、水道用硬質ポリ塩化ビニル管継手(JIS K 6743)による。

3)エルボのねじは、JIS B 0203 管用テーパねじ Rp1/2とする。



品名	木調水栓柱	型式 (略号)	HI-1WD×□□□□DBNスイ □70 1WD型 13mm
前澤化成工業株式会社		図番	08080001