



日本水道協会認証登録品

マニサマ

水 栓 柱  
塩化ビニル管HI使用

Lot

銘 板

社 内 品 番	L1	L2	Mコード
HI-1WD×900-60DBスイ	900	790	14561

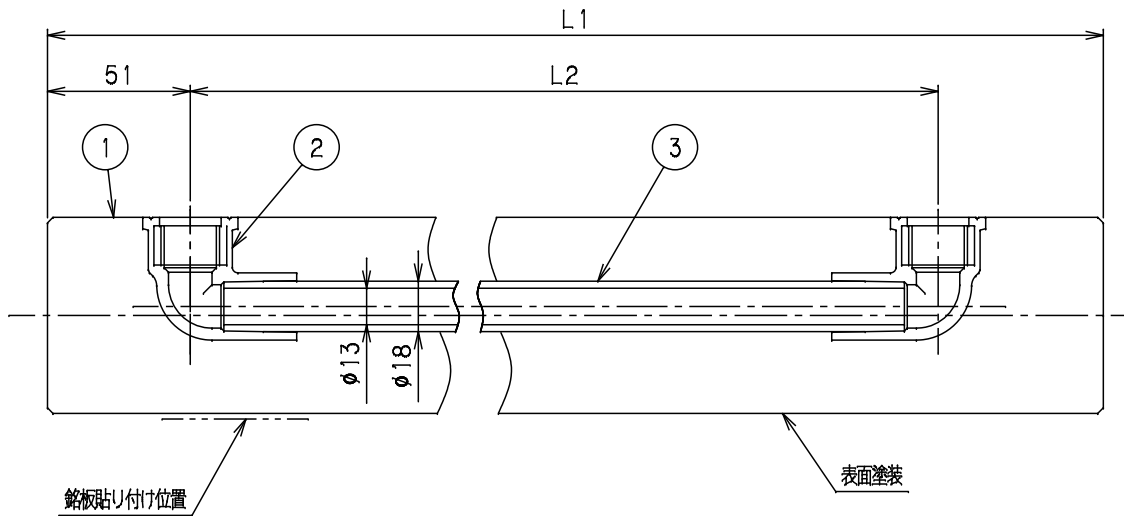
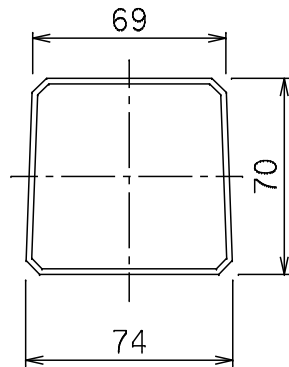
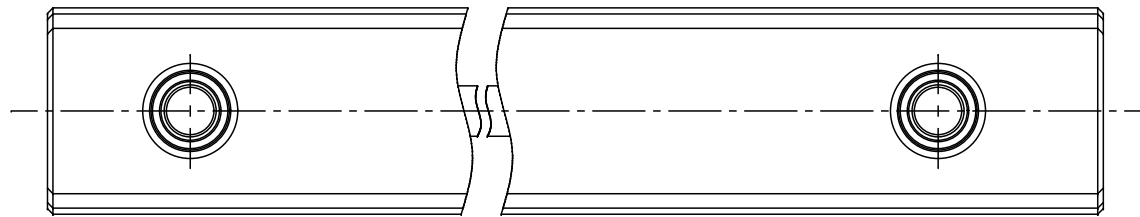
番号	部 品 名 称	材 質	数 量	備 考
1	本 体	硬質発泡ウレタン	1	
2	エ ル ボ	HI PVC	2	HITWLB13
3	内 筒	HI PVC	1	HIVP-13

備 考

1)内筒は、水道用硬質ポリ塩化ビニル管(JIS K 6742)による。

2)エルボは、水道用硬質ポリ塩化ビニル管継手(JIS K 6743)による。

3)エルボのねじは、JIS B 0203 管用テーパねじ Rp1/2とする。



品 名	木調水栓柱	型 式 (略号)	HI-1WD×□□□□DBスイ □70 1WD型 13mm
前澤化成工業株式会社		図 番	08080001