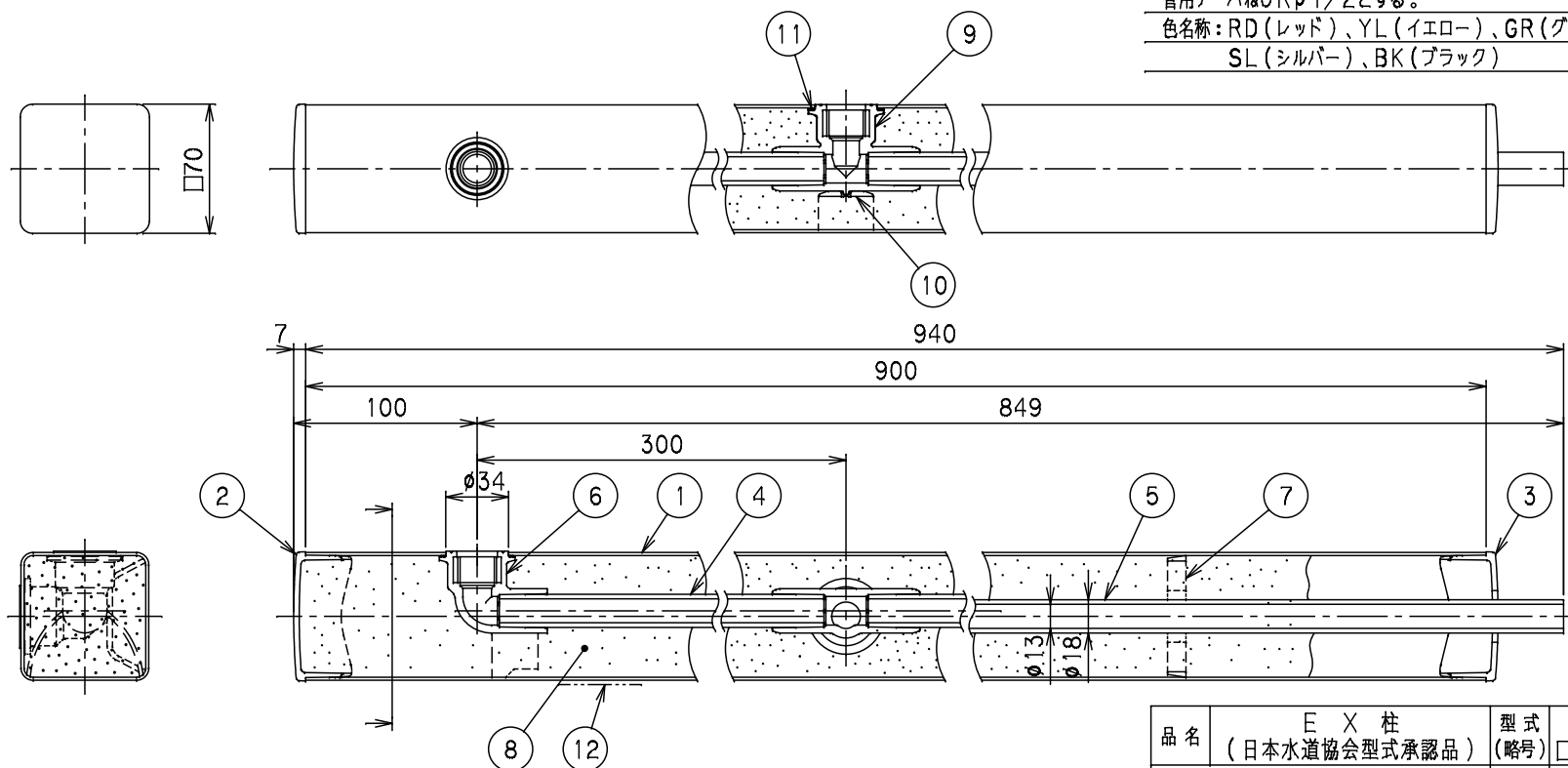


銘板

社内品番	Mコード
HI-A16WRX940RDスィ	14554
HI-A16WRX940YLスィ	14555
HI-A16WRX940GRスィ	14556
HI-A16WRX940BWスィ	14557
HI-A16WRX940SLスィ	14558
HI-A16WRX940BKスィ	14560

番号	部品名称	材質	数量	備考
1	外筒	PVC、PMMA	1	
2	外筒キャップ 天	PMMA又はPVC	1	
3	外筒キャップ 底	PVC	1	
4	内筒 A	HI PVC	1	
5	内筒 B	HI PVC	1	
6	エルボ	HI PVC	1	
7	内筒支え	PE	1	
8	保温材	硬質発泡ウレタン	-	
9	チーズ	HI PVC	1	
10	チーズ支え	ABS	1	
11	スポンジパッキン	合成ゴム	1	
12	銘板	テトロン	1	

備考
 内筒は、JIS K 6742 水道用耐衝撃性硬質塩化ビニル管とする。
 水栓エルボ及び水栓柱チーズは、JIS K 6743 水道用耐衝撃性硬質塩化ビニル管継手に準ずる。
 水栓エルボ及び水栓柱チーズのねじは、JIS B 0203 管用テーパねじRp1/2とする。
 色名称：RD(レッド)、YL(イエロー)、GR(グリーン)、BW(ブラウン)、SL(シルバー)、BK(ブラック)



品名	EX柱 (日本水道協会型式承認品)	型式 (略号)	HI-A16WRX940□スィ □70 HI A16WR型 13mm
前澤化成工業株式会社	図番	08211250	