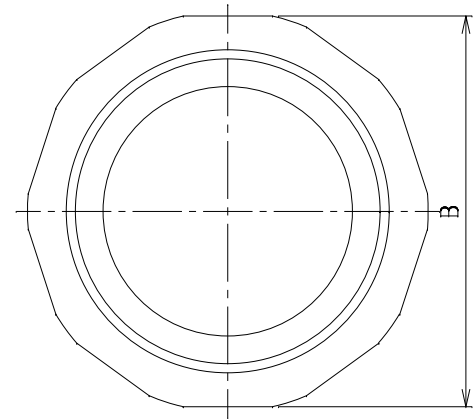
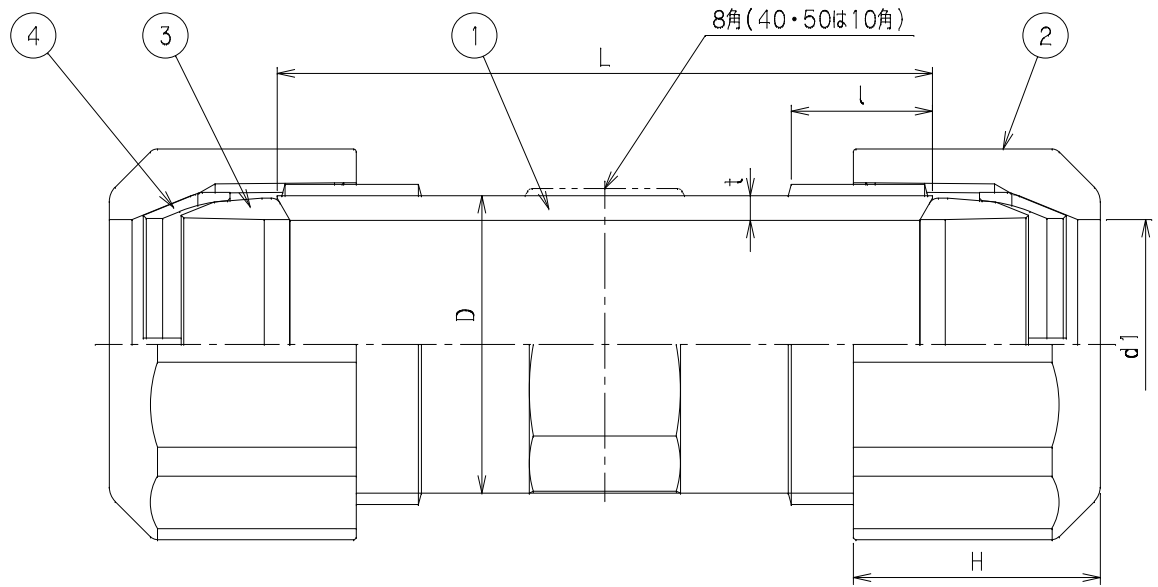


番号	部品名称	材質	数量	備考
1	本体	HTPVC	1	
2	ナット	HTPVC	2	
3	パッキン	EPDM	2	
4	リング(すべり片)	P E	2	

品番	サイズ	使用管種(呼び径)			D	t	L	l	H	B	d1	重量(Kg)	Mコード
		塩ビ管	ポリ管	鋼管									
HT-RJ20CBオンセン	20	VP20	PE20	GP20A	36.6	4.0	110	20.5	39.5	52.0	27.5	0.2	13241
HT-RJ25CBオンセン	25	VP25	PE25	GP25A	43.2	4.0	120	21.5	41.0	59.5	34.5	0.3	13242
HT-RJ30VCBオンセン	30	VP30	-	-	47.4	4.0	130	24.0	46.0	64.0	39.5	0.4	13250
HT-RJ30PCBオンセン	30	-	PE30	GP32A	51.8	4.0	130	24.0	43.0	67.0	43.5	0.4	13251
HT-RJ40CBオンセン	40	VP40	PE40	GP40A	59.0	4.8	130	28.0	48.0	77.5	49.5	0.5	13210
HT-RJ50CBオンセン	50	VP50	PE50	GP50A	72.7	5.3	130	31.0	55.0	90.0	61.5	0.6	13211

- 1) ねじの形状は、台形ねじとする。
- 2) 本製品は、伸縮継手ではありません。屋外補修用です。
- 3) 管が抜けないように注意してください。



品名	HT補修用継手	型式(略号)	HT-RJ□□CBオンセン
前澤化成工業株式会社		図番	03102000