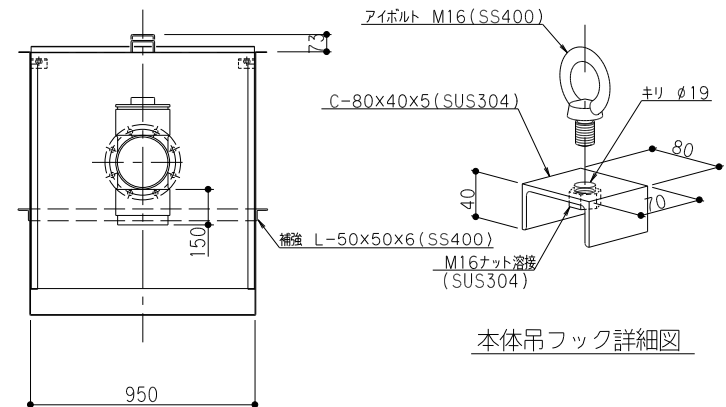
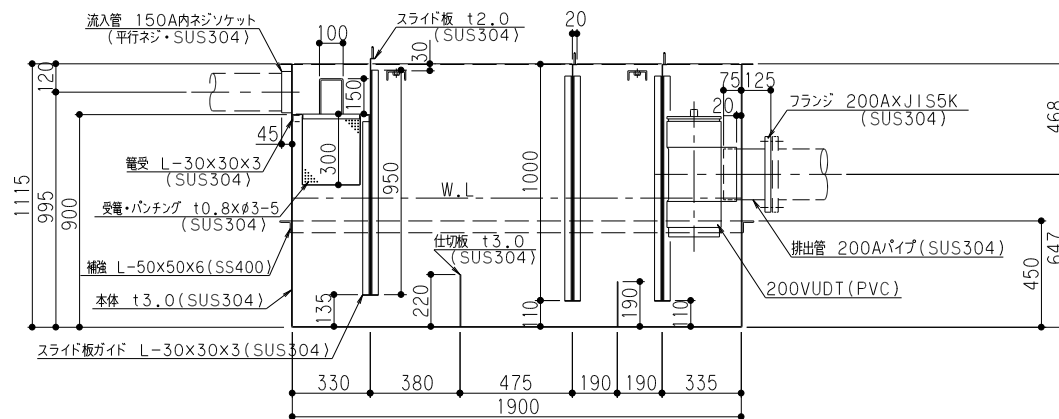


特	品名	材質	サイズ	個数
	本体	(SUS304)	1900L×950W×1115H×t3.0	1
	スライド板	(SUS304)	940×1000×t2.0	3
	仕切板	(SUS304)	190×950×t3.0	1
	//	//	220×950×t3.0	1
	受電	(SUS304)	600L×300W×300H×t0.8×φ3-5	1
	流入管	(SUS304)	150A×45L 内ネジソケット	1
	フランジ	(SUS304)	200AXJ1S5K	1
	排出管	(SUS304)	200A×195L パイプ	1
	トラップ管	(PVC)	200VUDT 掃除口	1
	アイボルト	(SS400)	M16	4

本体質量	323kg
本体実容量	1000L
許容流入流量	750L/min
標準阻集グリース量	249.0kg
認定番号	第16024号
流入管方向	□ 方向
排出管方向	○ 方向

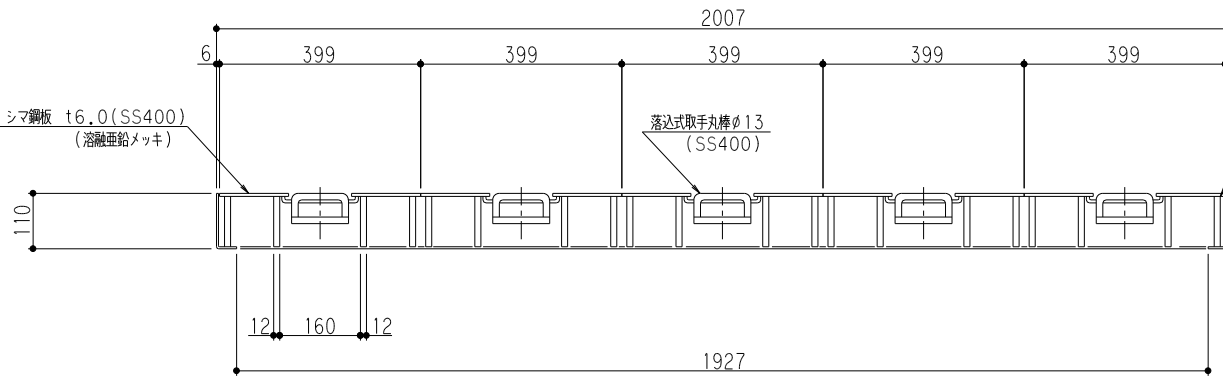
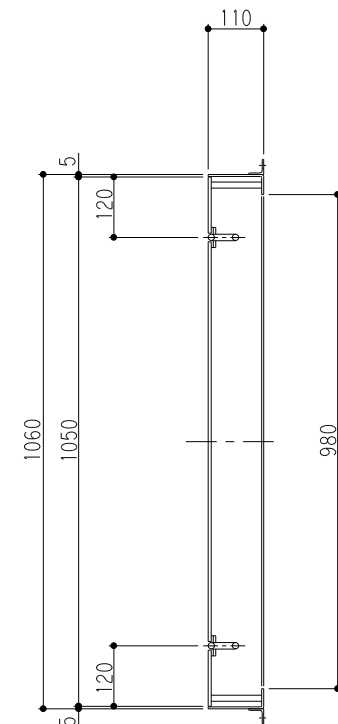
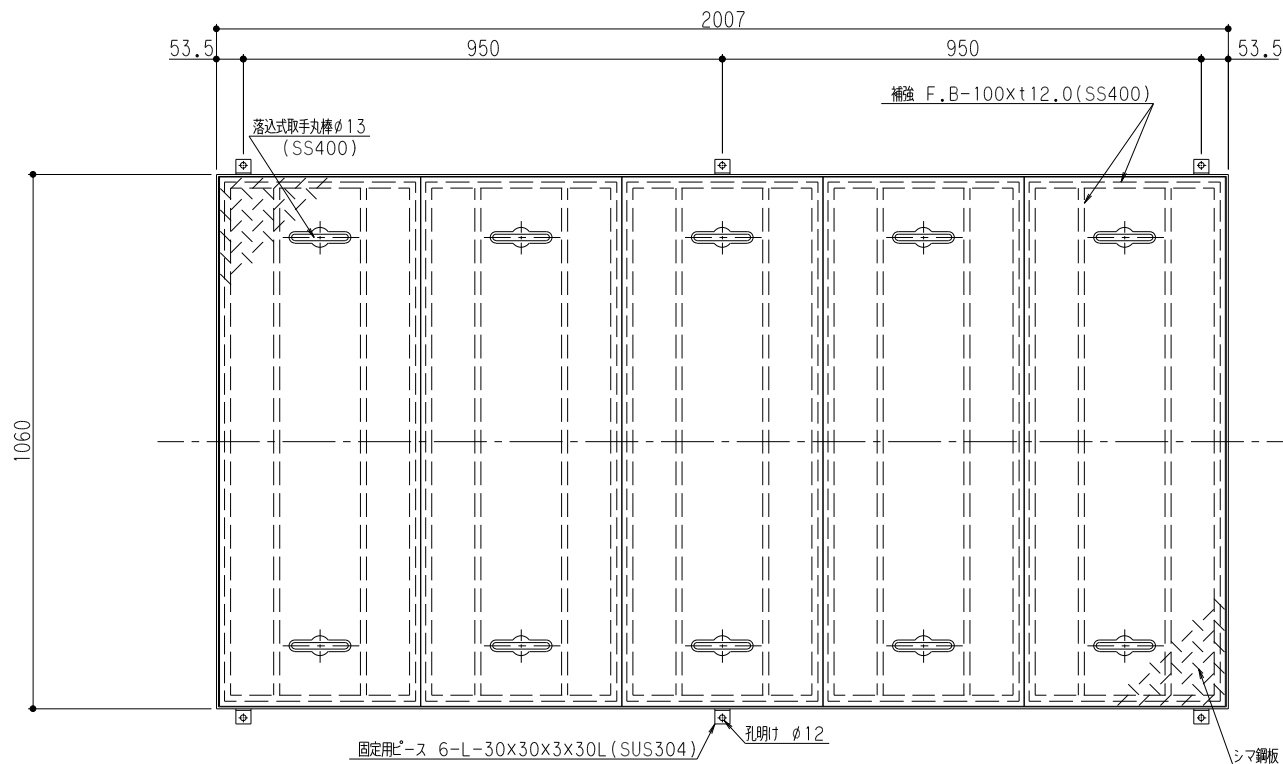
(注1) □ 中 下 は流入管方向を示す。
 (注2) ○ ◎ ① は排出管方向を示す。

溶接部スプレー塗装処理

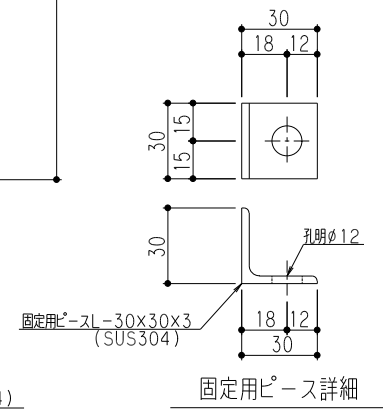


本体吊フック詳細図

品名	SUS製グリーストラップ (パイプ流入地中埋設型)	型式 (略号)	JIA-I-1000T-MS 本体
前澤化成工業株式会社	図番	25700137	



補強 F.B-100x12.0(SS400)
マンホール枠 L-110x40xt4.0(SUS304)
(折り曲げ加工)



マンホール総質量	363 kg
ふた質量(1枚当り)	67 kg

品名	SUS製グリーストラップ 蓋受座	型式 (略号)	蓋受座 JIA-I-1000T-MS T-14メッキ
前澤化成工業株式会社		図番	25702113