

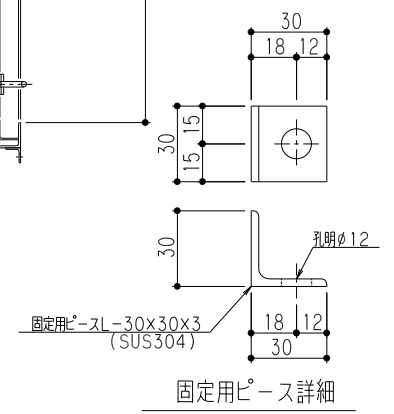
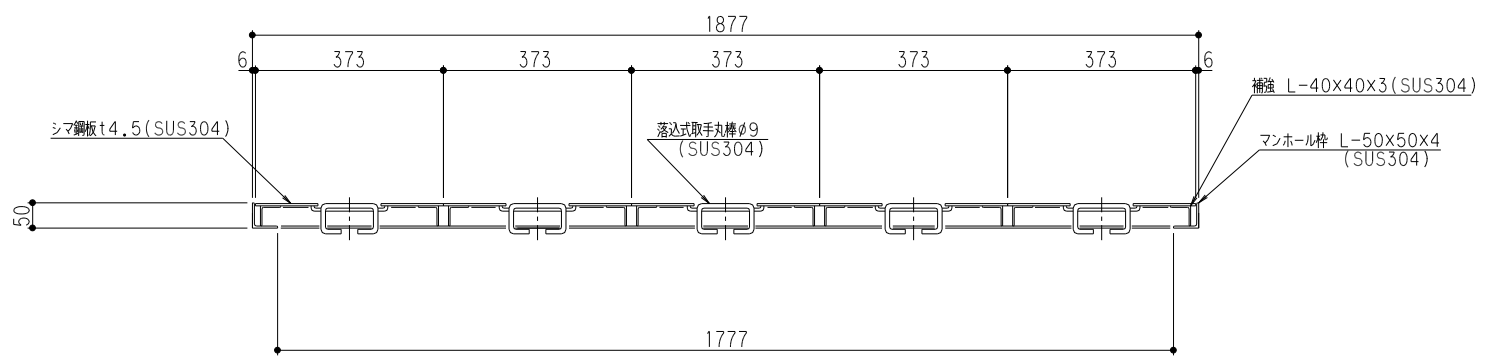
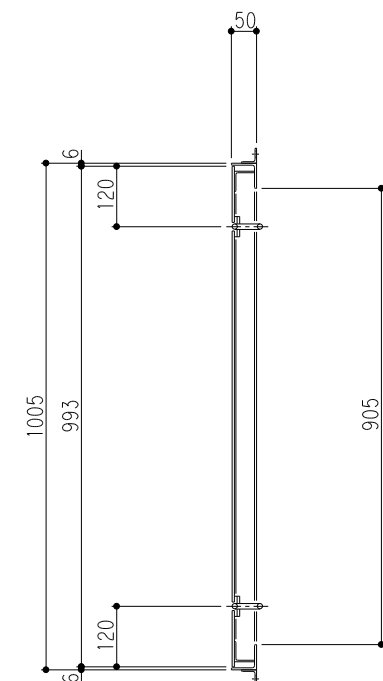
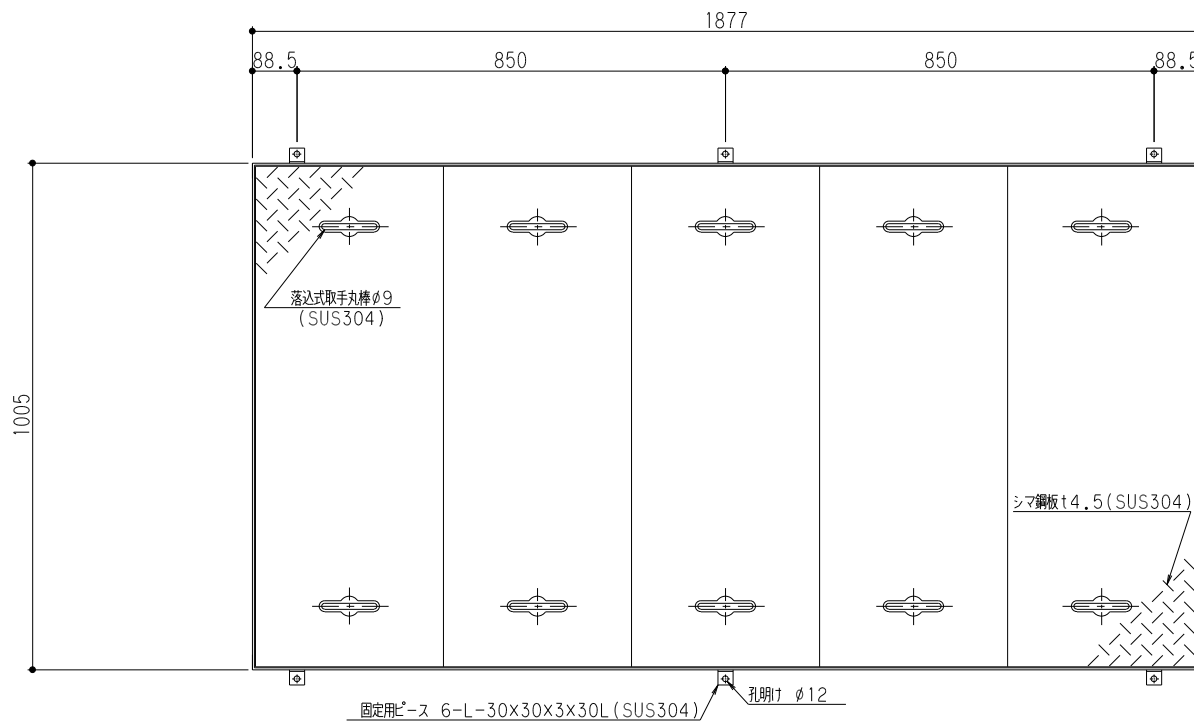
特	品名	材質	サイズ	個数
	本体	(SUS304)	1750Lx875Wx900Hxt3.0	1
	スライド板	(SUS304)	865x775xt2.0	3
	仕切板	(SUS304)	185x875xt3.0	1
	#	#	210x875xt3.0	1
	受電	(SUS304)	525Lx280Wx300Hxt0.8xφ3-5	1
	流入管	(SUS304)	150Ax45L 内ネジソケット	1
	排出管	(SUS304)	150A 内ネジソケット	1
	トラップ管	(PVC)	150VUDT 掃除口	1
	アイボルト	(SS400)	M16	4

本体質量	248kg
本体実容量	800L
許容流入流量	600L/分
標準阻集グリース量	199.2kg
認定番号	第16023号
流入管方向	□ 方向
排出管方向	○ 方向

(注1) □ 中 下 は流入管方向を示す。
(注2) ① ② ③ ④ は排出管方向を示す。

溶接部スプレー塗装処理

品名	SUS製グリーストラップ (パイプ流入地中埋設型)	型式 (略号)	JIA-1-800T-MS 本体
前澤化成工業株式会社	図番	25700136	



マンホール総質量	115 kg
ふた質量 (1枚当り)	20 kg

品名	SUS製グリーストラップ 蓋受座	型式 (略号)	蓋受座 JIA-I-800T-MS SUS
前澤化成工業株式会社	図番	25701351	