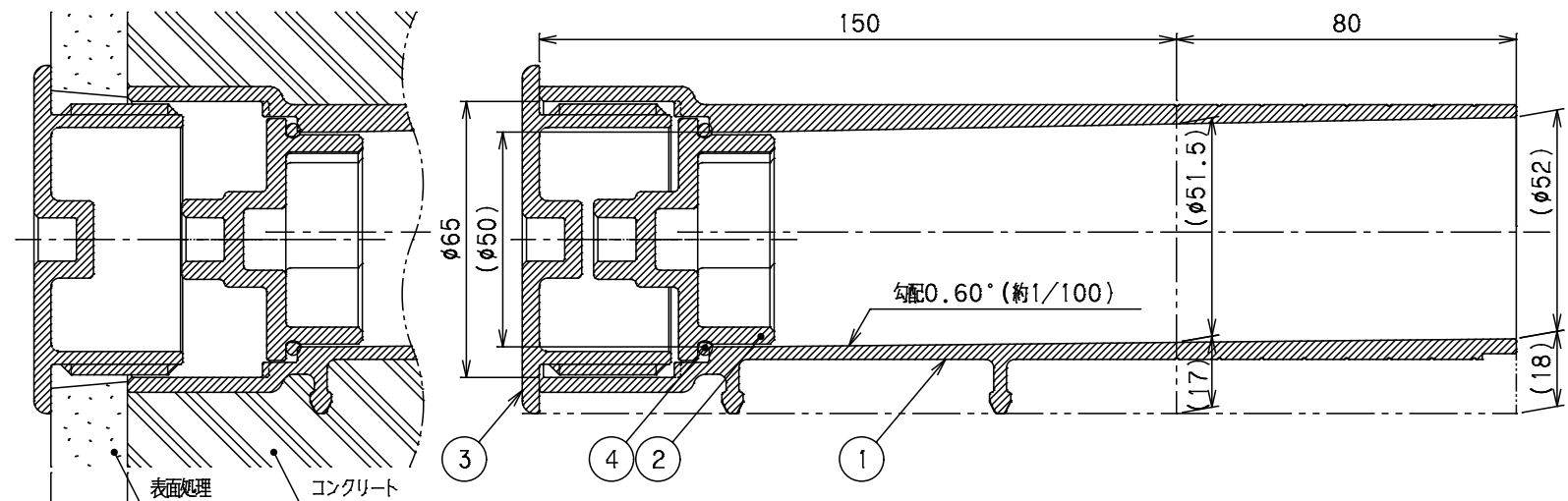
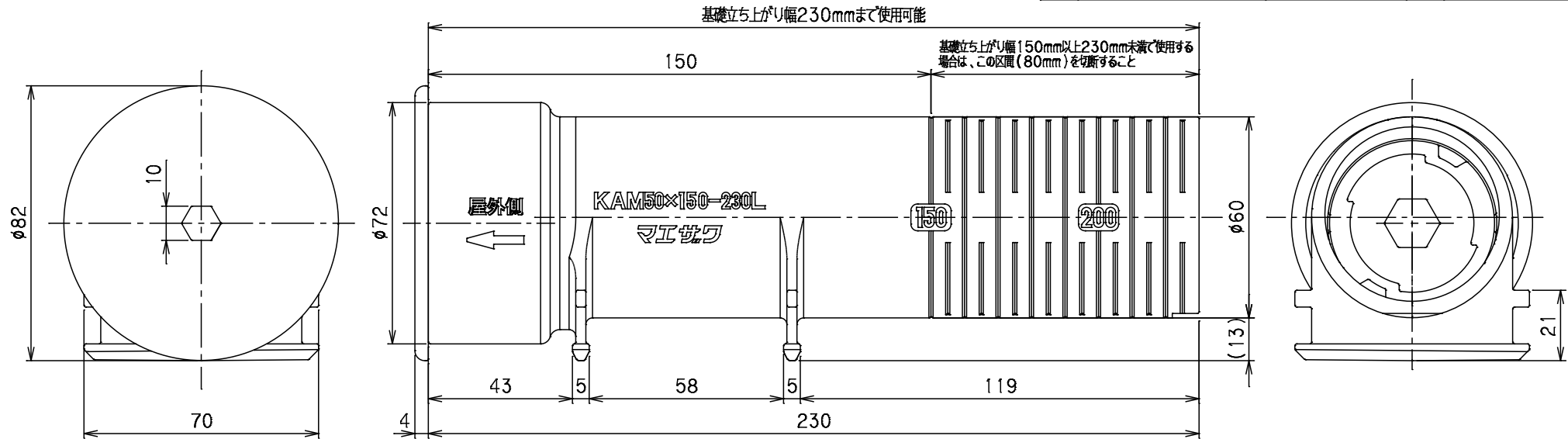


番号	部品名称	材質	数量	備考
1	本体	PVC	1	
2	内蓋	PVC	1	
3	外蓋	PVC	1	
4	Oリング	EPDM	1	



外蓋は本体端部から18mm離れた範囲まで取付可能

外蓋の取付け可能範囲を利用した施工例

		Mコード	71904
品名	基礎アジャスト水抜管	型式(略号)	KAM50x150-230L
前澤化成工業株式会社		図番	04081230