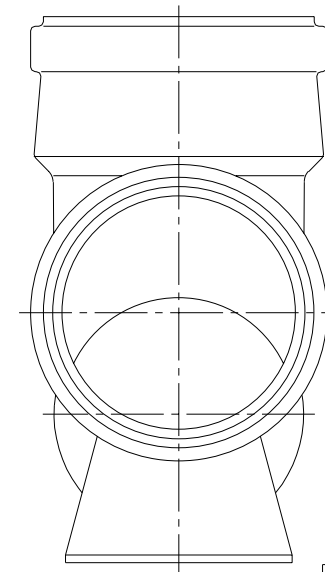
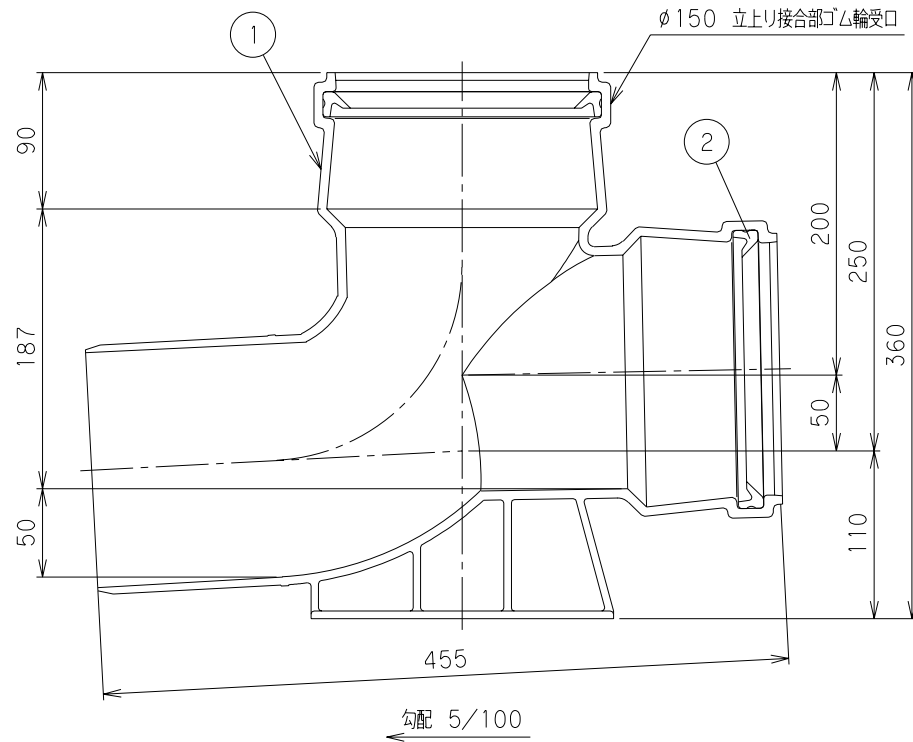
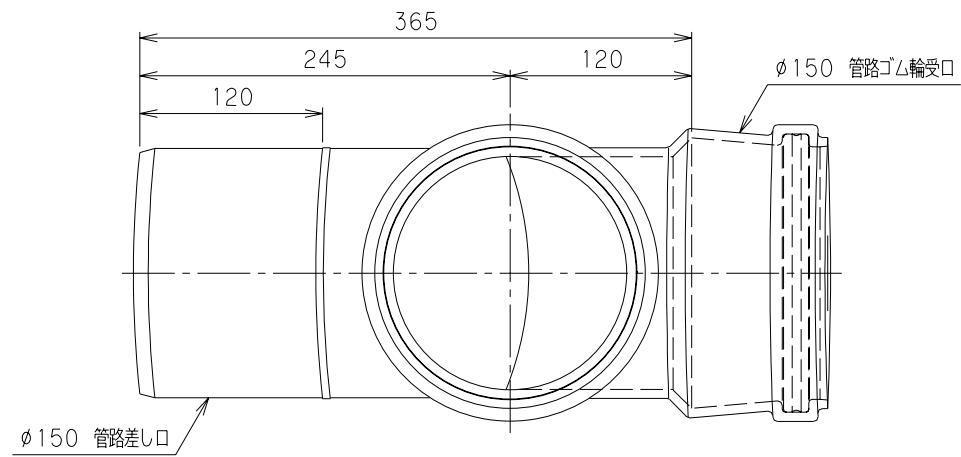


番号	部品名称	材質	数量	備考
1	本体	PVC	1	
2	ゴム輪 150	SBR	2	



		Mコード (製品コード)	48113
品名	小型取付マス	型式 (略号)	KD-S 150PX150R-150R
前澤化成工業株式会社		図番	05113403