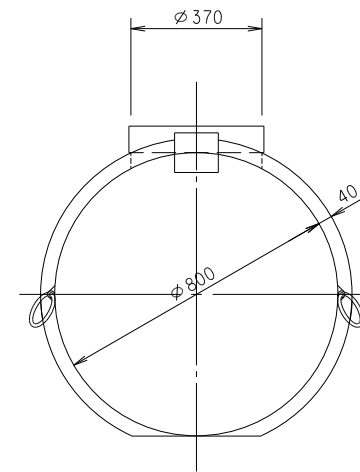


平面図



断面図

同梱部品	
部品名称	数量
マンホールセット	1
マンホール管 (700L)	1
接着剤 100g	1

内容量：800 (リットル)

名称	連結タンク	縮尺	1/20	前澤化成工業株式会社
形式	KF-081A-1700L	製図	堺谷	図番 09116000