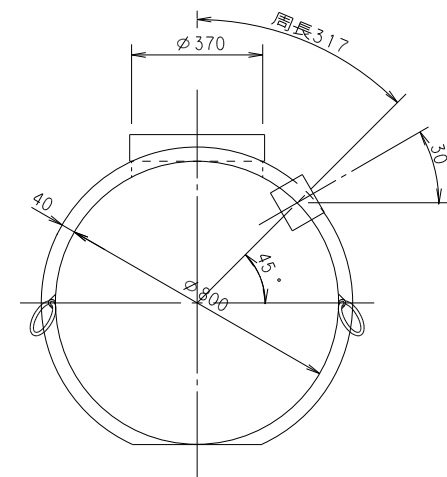


平面図



断面図

| 同梱部品          |    |
|---------------|----|
| 部品名称          | 数量 |
| マンホールセット      | 1  |
| マンホール管 (700L) | 1  |
| 接着剤 100g      | 2  |
| 自在ソケット        | 2  |
| 自在エルボ         | 2  |

内容量: 1000 (リットル)

|    |               |    |      |             |
|----|---------------|----|------|-------------|
| 名称 | 連結タンク         | 縮尺 | 1/20 | 前澤化成工業株式会社  |
| 形式 | KF-082B-2100L | 製図 | 堺谷   | 図番 09116301 |