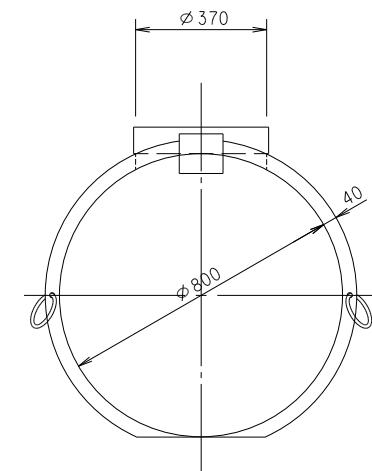


平面図



断面図

内容量：1700(リットル)

同梱部品	
部品名称	数量
マンホールセット	1
マンホール管(700L)	1
接着剤 100g	3

名称	連結タンク	縮尺	1/20	前澤化成工業株式会社
形式	KF-083A-3500L	製図	堺谷	図番 09116400