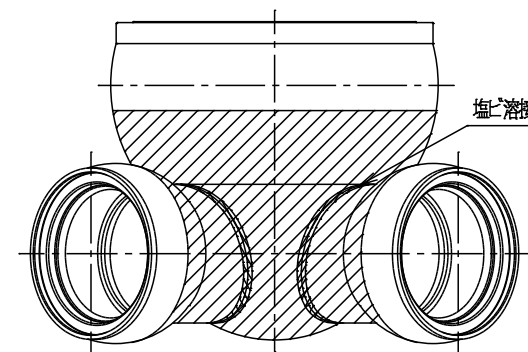
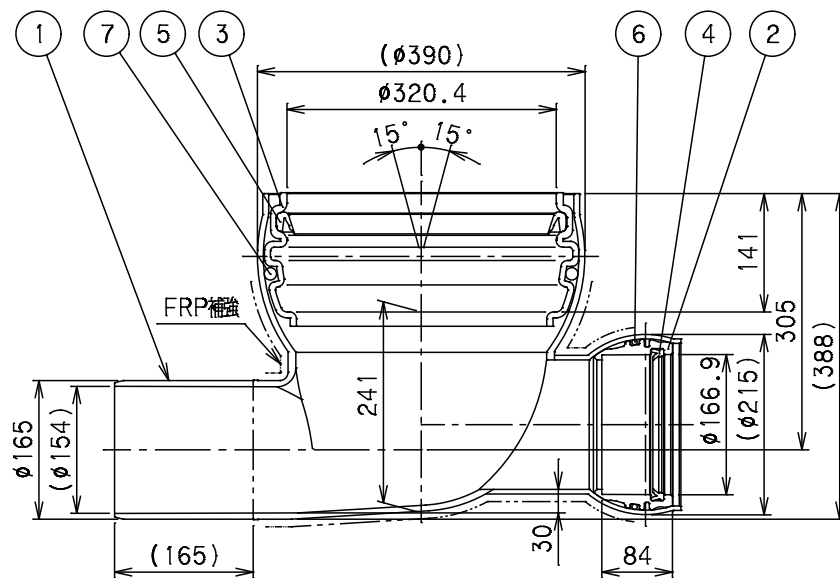


番号	部品名称	材質	数量	備考
1	本体	排水用耐衝撃性PVC	1	
2	ゴム輪受口150	PVC	2	
3	自在受口 300	PVC	1	
4	ゴム輪 150	SBR	2	
5	ゴム輪 300	SBR	1	
6	リング 150	SBR	2	
7	リング 300	SBR	1	



		Mコード	46530N
品名	傾斜対応型 ビニホール	型式 (略号)	KFVHF-45WL 150-300N
前澤化成工業株式会社		図番	06011120