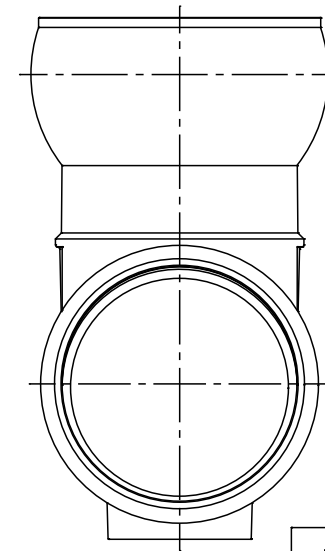


番号	部品名称	材質	数量	備考
1	本体	排水用耐衝撃性PVC	1	
2	RR受口用ゴム輪200	S B R	1	
3	ゴム輪回転受口200	P V C	1	
4	ゴム輪回転受口用ゴム輪200	S B R	1	
5	Oリング200	S B R	1	



		Mコード	46001
品名	ビニール自在型ゴム輪受口	型式(略号)	KFVHR-ST 200-200
前澤化成工業株式会社		図番	06001501