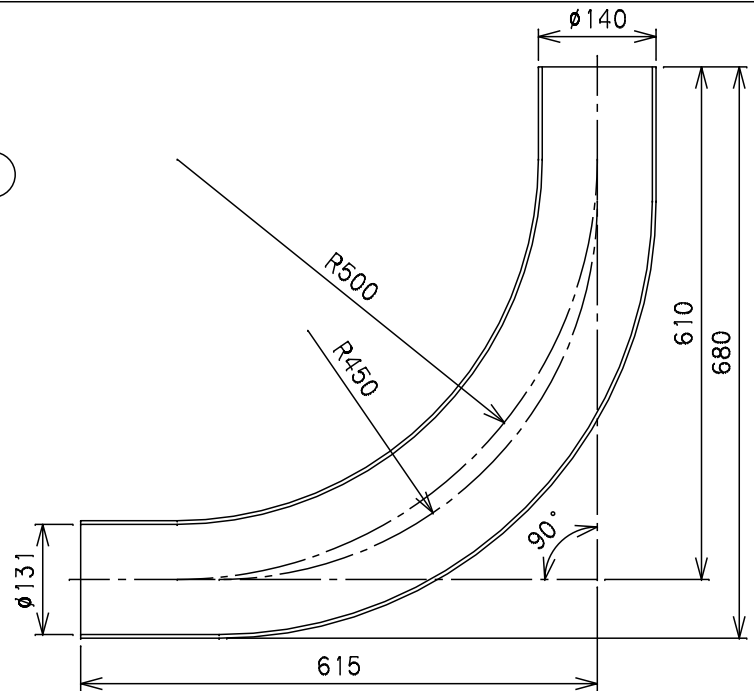
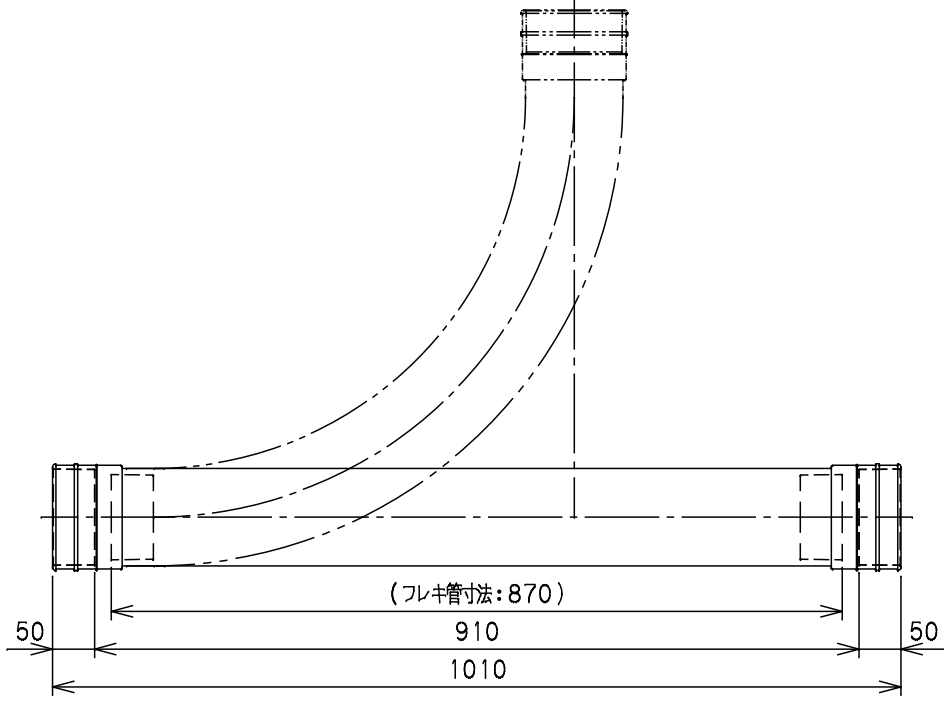


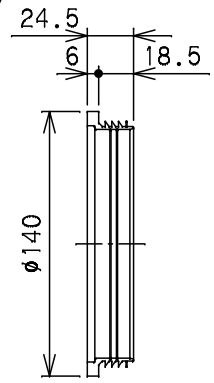
①



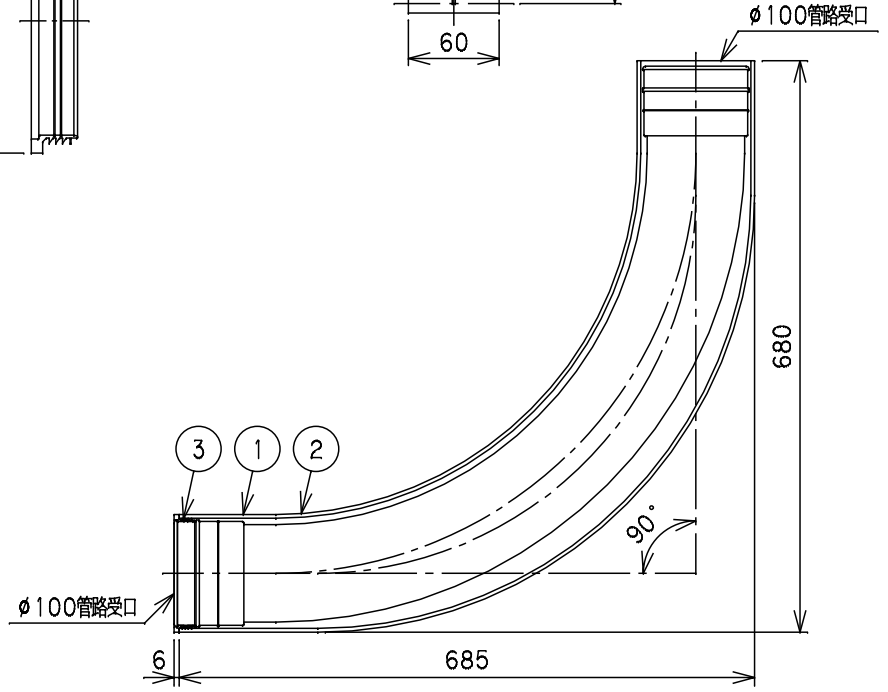
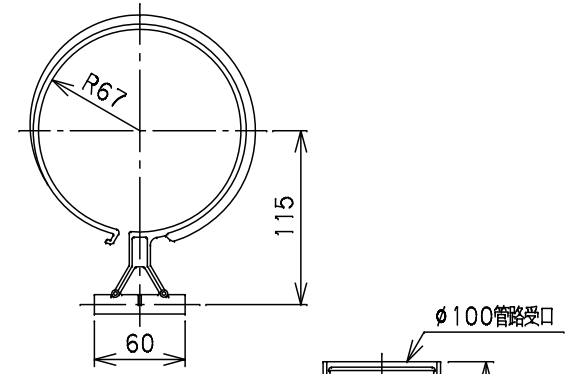
②



③



④



| 番号 | 部品名称 | 材質 | 数量 | 備考 |
|----|----------------|---------|----|-----------|
| 1 | 基礎貫通排水用さや管 | P V C | 1 | |
| 2 | 基礎貫通スリーブ排水フレキ管 | PE, PVC | 1 | |
| 3 | パッキン | EPDM | 1 | |
| 4 | スリーブホルダー125 | P P | 2 | D10及びD13用 |

| | | | |
|------------|--------------|------------|--------------|
| | | Mコード | 71592 |
| 品名 | 基礎貫通スリーブ 深基礎 | 型式 (略号) | KSA100F×680H |
| 前澤化成工業株式会社 | | 図番 | 04702007 |