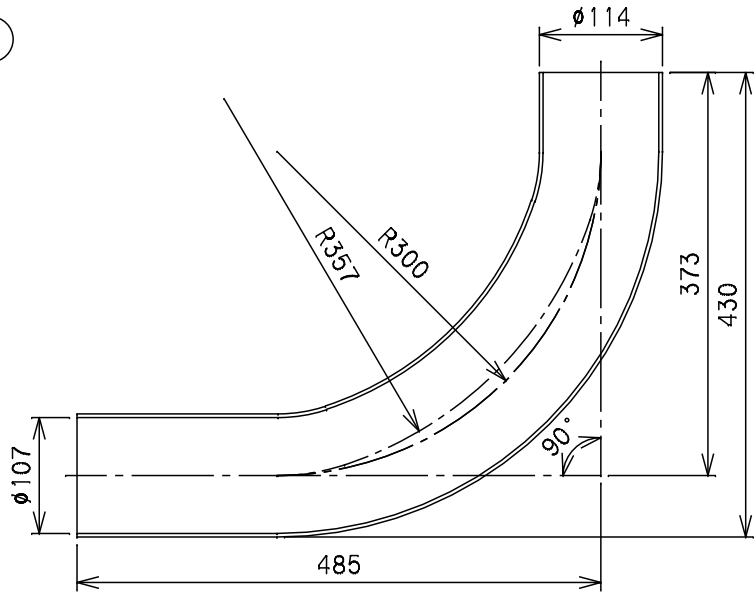
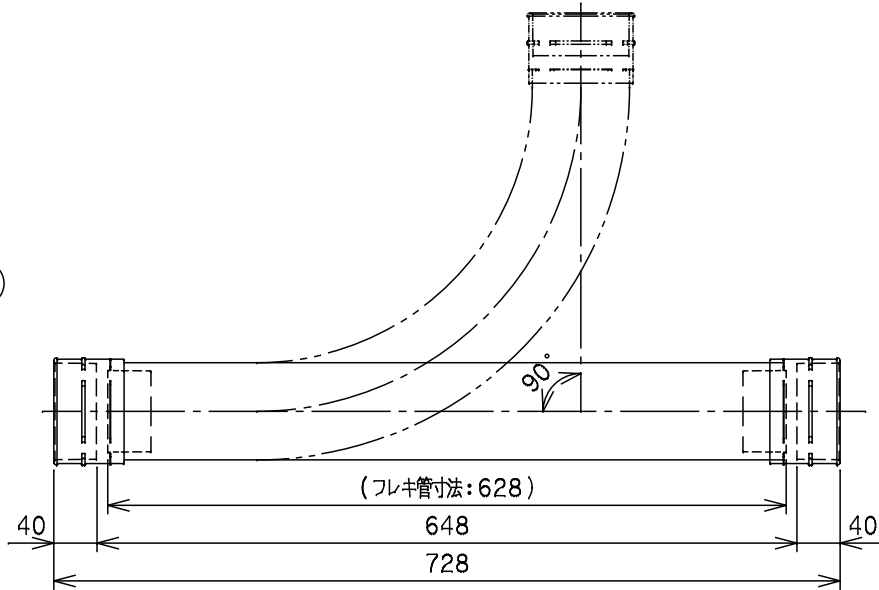


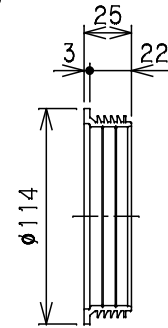
①



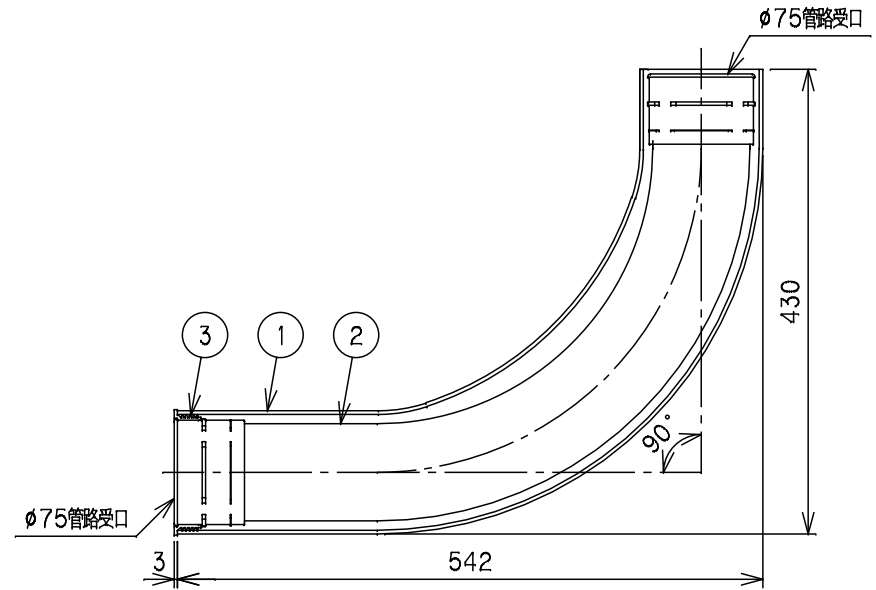
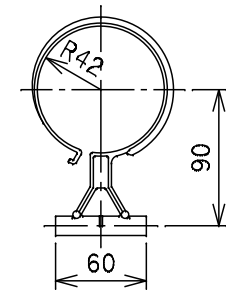
②



③



④



番号	部品名称	材質	数量	備考
1	基礎貫通排水用さや管	PVC	1	
2	基礎貫通スリーブ排水フレキ管	PVC	1	
3	パッキン	EPDM	1	
4	スリーブホルダー75-100	PP	2	D10及びD13用

Mコード 73583

品名	基礎貫通スリーブ 深基礎	型式 (略号)	KSA75NFx430H
前澤化成工業株式会社		図番	04702013