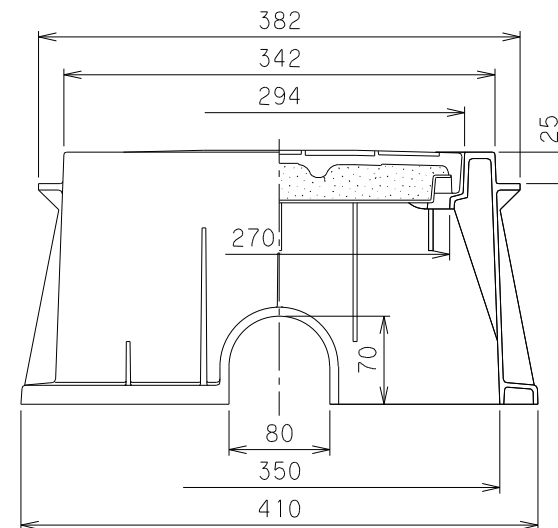
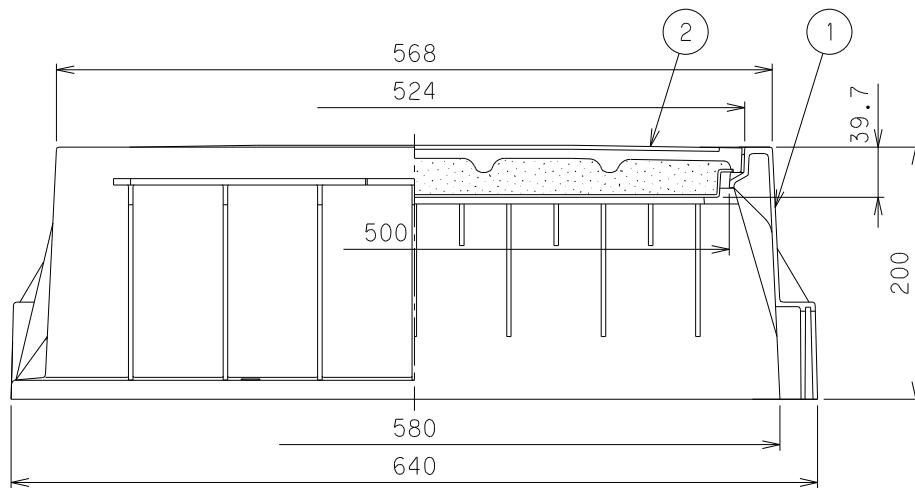


番号	部品名称	材質	数量	備考
1	本体	F R P	1	
2	耐寒蓋	F R P	1	ブルー、保温材入

1) 土留板を御利用の場合は、略号に続き次の記号でご用命下さい。

MB-40SAN P : 土留板付

2) 標準40SANのMコードを表記しております。



		Mコード	20892
品名	量水器ボックス	型式 (略号)	MB-40SAN
前澤化成工業株式会社		図番	07004406