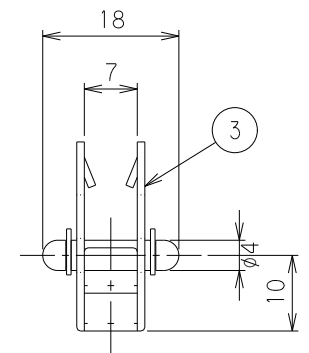
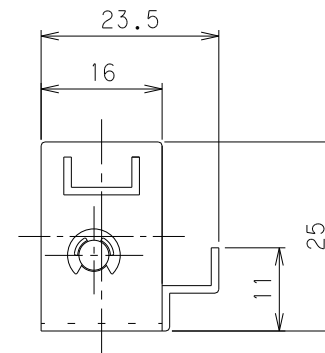
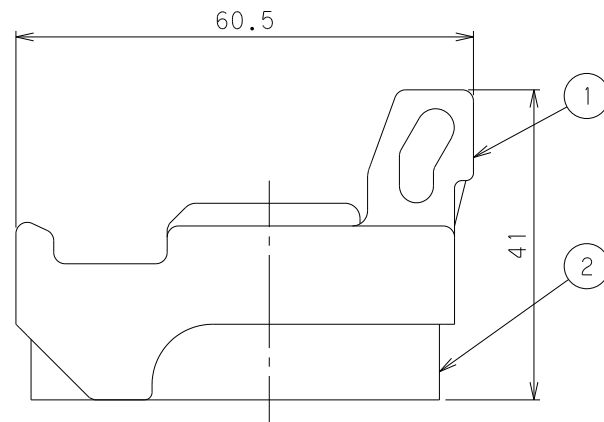
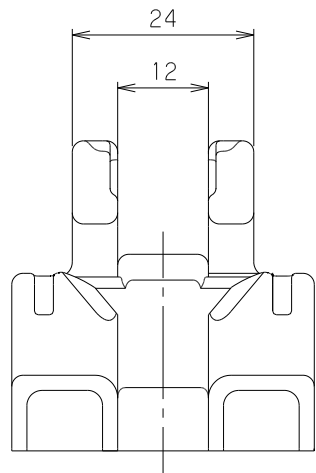
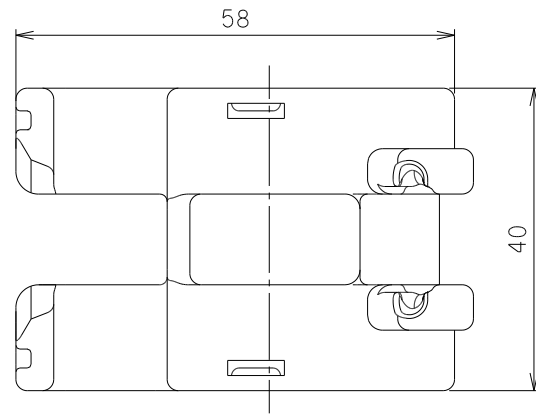


番号	部品名称	材質	数量	備考
1	本体	PE	1	
2	発泡材	発泡PE	1	
3	固定金具	SUS304	1	



		Mコード	21855
品名	量水器ボックス	型式 (略号)	フロートストップ-MBFL-S
前澤化成工業株式会社		図番	07004060