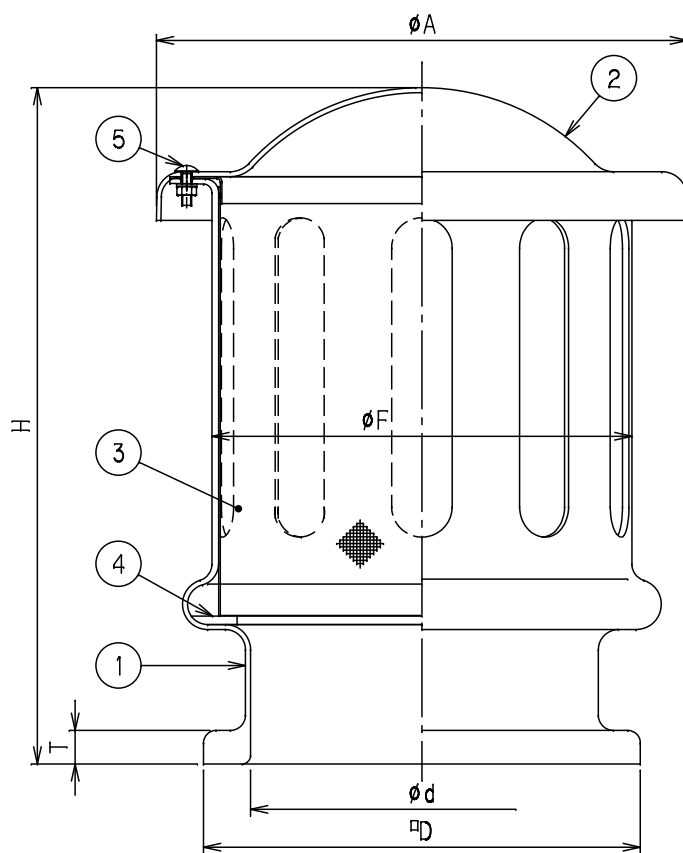
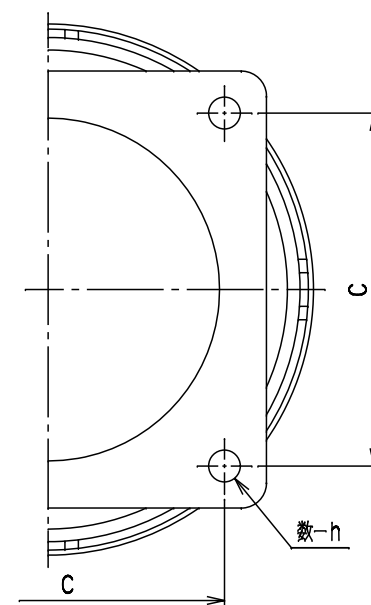


呼び径 (mm)	ϕd	D	C	T	ϕA	ϕF	H	数-h	Mコード
100	103	150	110	20	196	130	222	4-19	18072
150	154	210	165	20	261	195	312	4-19	18074
200	204	260	210	20	316	250	402	4-19	18076
250	250	310	255	24	403	305	499	4-19	18077
300	298	360	295	24	458	360	566	4-19	18078



番号	部品名称	材質	数量	備考
1	本体	F R P	1	
2	蓋	F R P	1	
3	金網セット	SUS304	1	10メッシュ
4	パッキン	PEライト	1	
5	トラスボルト・ナット	SUS304	4	M6

1) * 金網セットは、ポリエステル粉体塗装処理品。



底面図

品名	通風筒 (角フランジ形)	型式 (略号)	M K 4
前澤化成工業株式会社	図番	15310100	