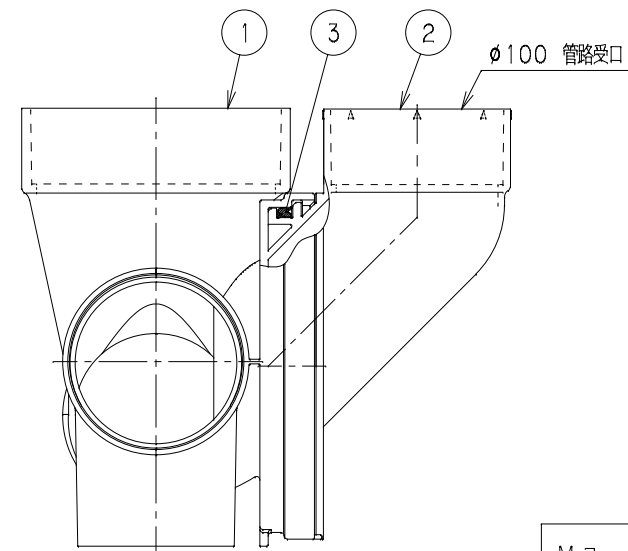


番号	部品名称	材質	数量	備考
1	本体	PVC	1	
2	回転エルボ	PVC	1	
3	パッキン	SBR	1	



		Mコード	41146
品名	勾配自在平行マス	型式 (略号)	MM-MHS左100-150
前澤化成工業株式会社		図番	05009215