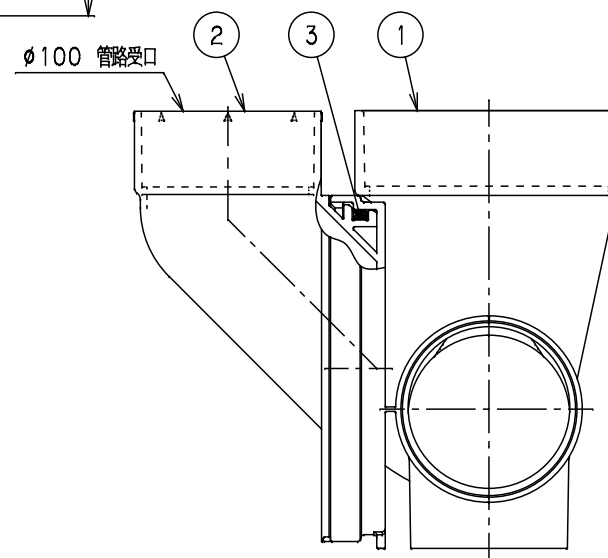


勾配 2/100
←



| 番号 | 部品名称 | 材質 | 数量 | 備考 |
|----|-------|-----|----|----|
| 1 | 本体 | PVC | 1 | |
| 2 | 回転エルボ | PVC | 1 | |
| 3 | パッキン | SBR | 1 | |

Mコード 41145

| | | | |
|------------|----------|------------|---------------|
| 品名 | 勾配自在平行マス | 型式 (略号) | MM-MH右100-150 |
| 前澤化成工業株式会社 | | 図番 | 05009218 |