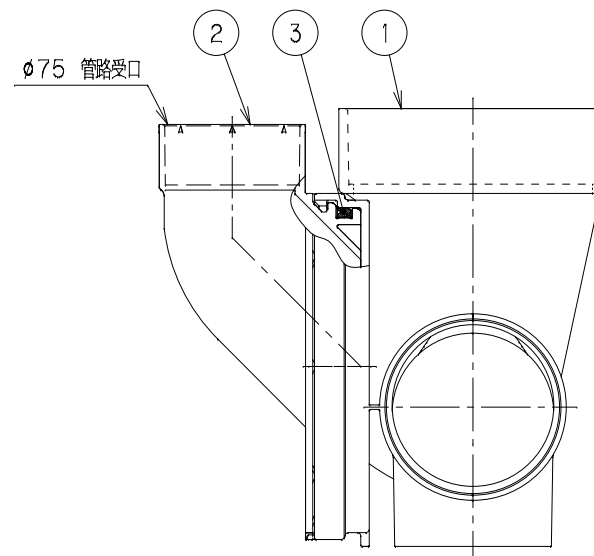


勾配 2/100 ←



番号	部品名称	材質	数量	備考
1	本体	PVC	1	
2	回転エルボ	PVC	1	
3	パッキン	SBR	1	

Mコード 41149

品名	勾配自在平行マス	型式 (略号)	MM-MH右100×75-150
前澤化成工業株式会社		図番	05009222