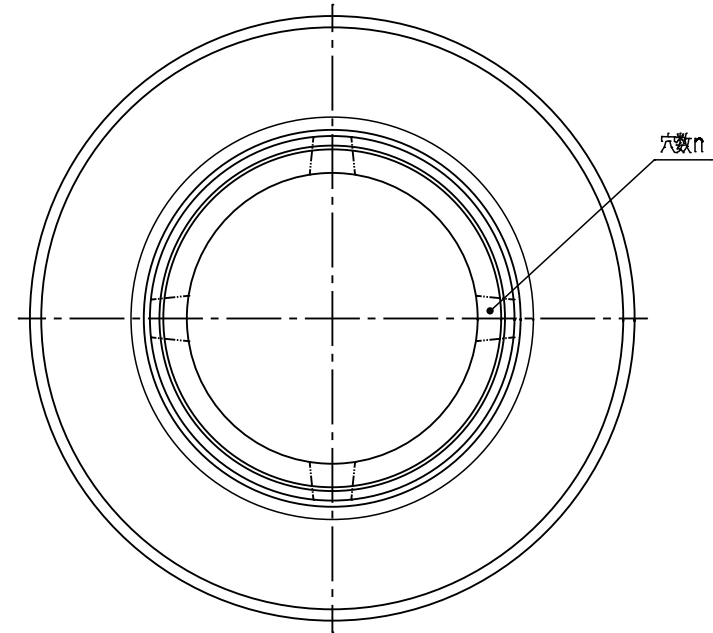
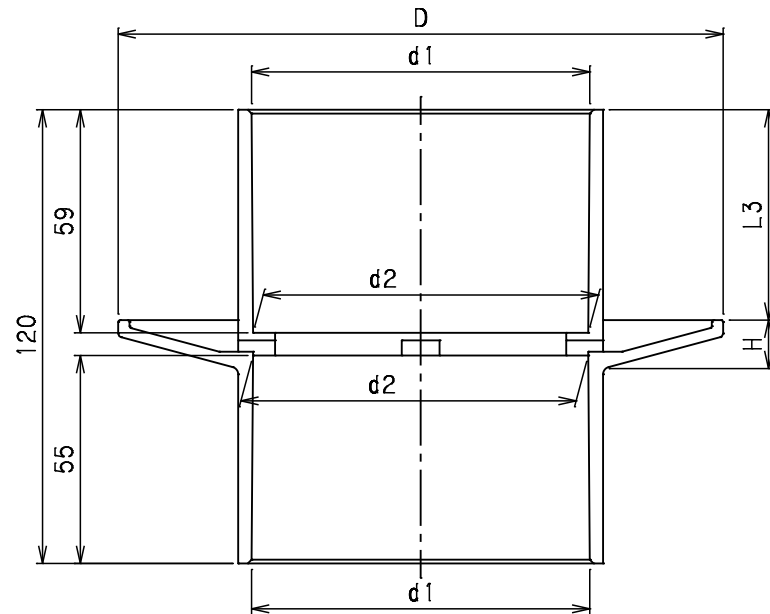


番号	部品名称	材質	数量	備考
		PVC		

記号 呼び径	D	d1	d2	L3	H	n	Mコード
50	108	60.5	59.5	59	10	2	89164
75	160	89.6	88.3	56	13	4	89165
100	206	114.8	113.2	53	16	4	89166



品名	防水ソケット	型式 (略号)	MRBS
前澤化成工業株式会社		図番	90000510