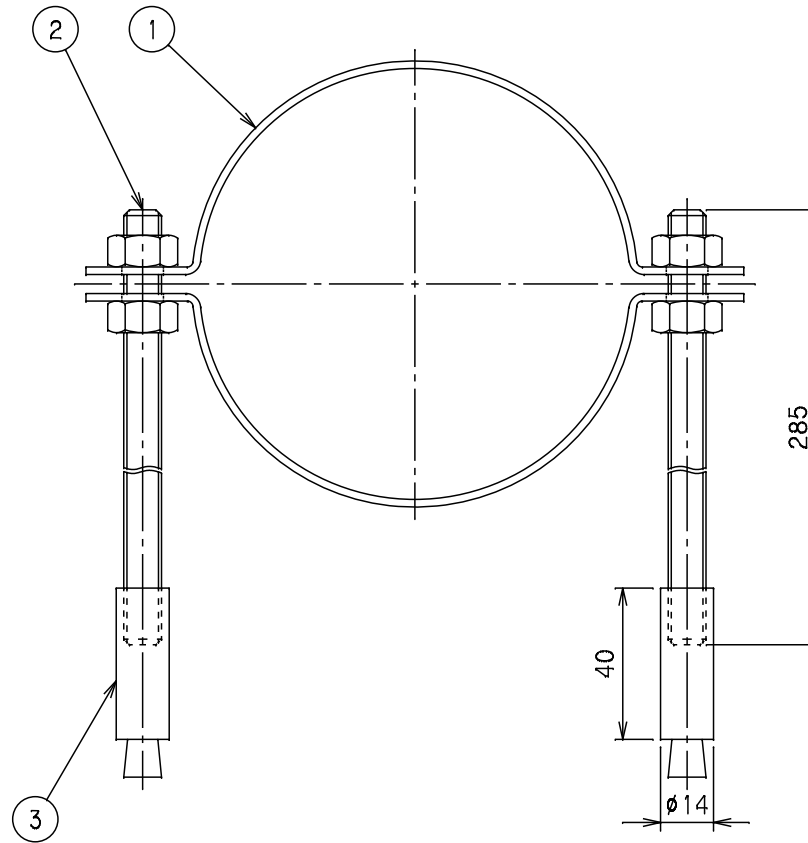
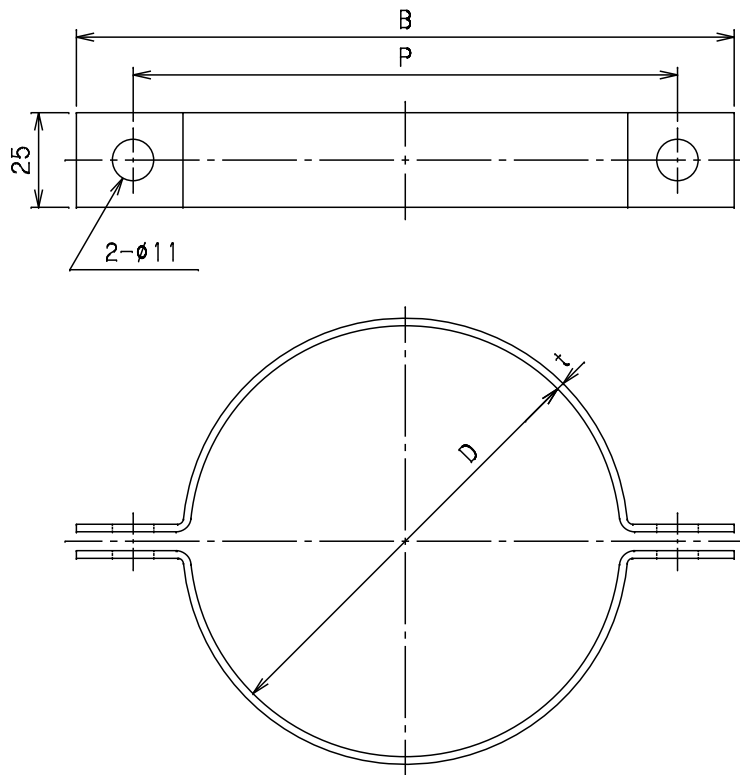


呼び径	B	P	D	t	Mコード
100	174	144	114	2	76613
125	200	170	140	2	76616
150	225	195	165	2	76614
200	274	244	216	2	76615
250	325	295	267	2	76617
300	379	349	318	3	76622

番号	部品名称	材質	数量	備考
1	バンド	SUS	2	
2	ボルト・ナットセット	SUS	2	
3	アンカー	SS	2	

- 1) 本製品の使用製品は、内副管用マンホール継手 MR、
1, 2, 3号UFM250×200, 300×200と
2, 3号UFM300×250 の流出管に使用します。
- 2) グリップアンカー挿入用穴の深さは、45mmを標準とします。
穴径は、14.5mmです。
- 3) ボルトは、W3/8×285Lです。



品名	内副管用固定バンド	型式 (略号)	MRUB□□□
前澤化成工業株式会社		図番	18900100