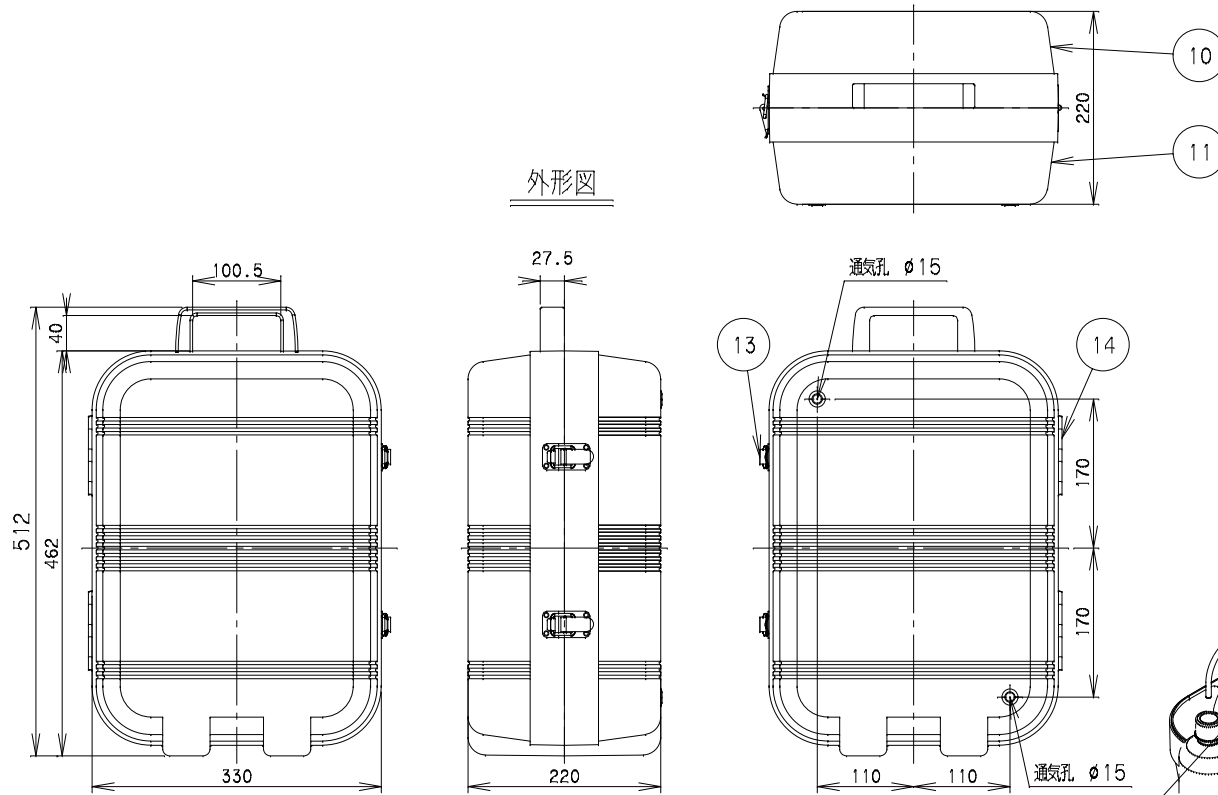
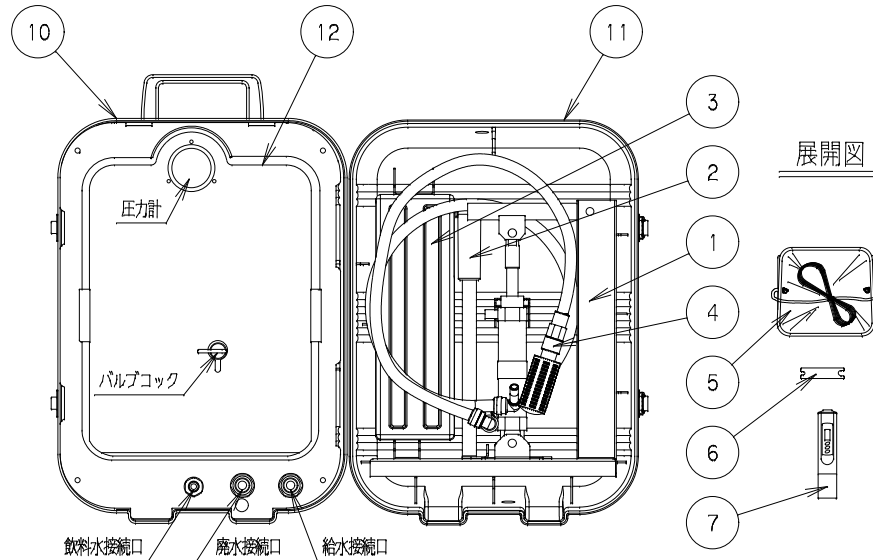


番号	部 品 名 称	材 質	数 量	備 考
1	ポンプ本体	SUS 304	1	
2	ハンドル	SUS 304	1	
3	足 踏 台	A B S	1	
4	透明チューブ	P U	1	(取り入れる水)
5	折りたたみバケツ	P P	1	
6	チューブ脱着工具	SUS 304	1	
7	TDSメーター	-	1	電気伝導度計
8	ステンレス蛇口	SUS 304	1	(飲む水)
9	オレンジチューブ	P E	1	(飲めない水)
10	上部ケース(取手側)	A B S	1	(色調:イエロー)
11	下部ケース	A B S	1	(色調:レッド)
12	中板	A B S	1	(色調:イエロー)
13	ロック金具	SUS 304	2	
14	蝶番金具	SUS 304	2	

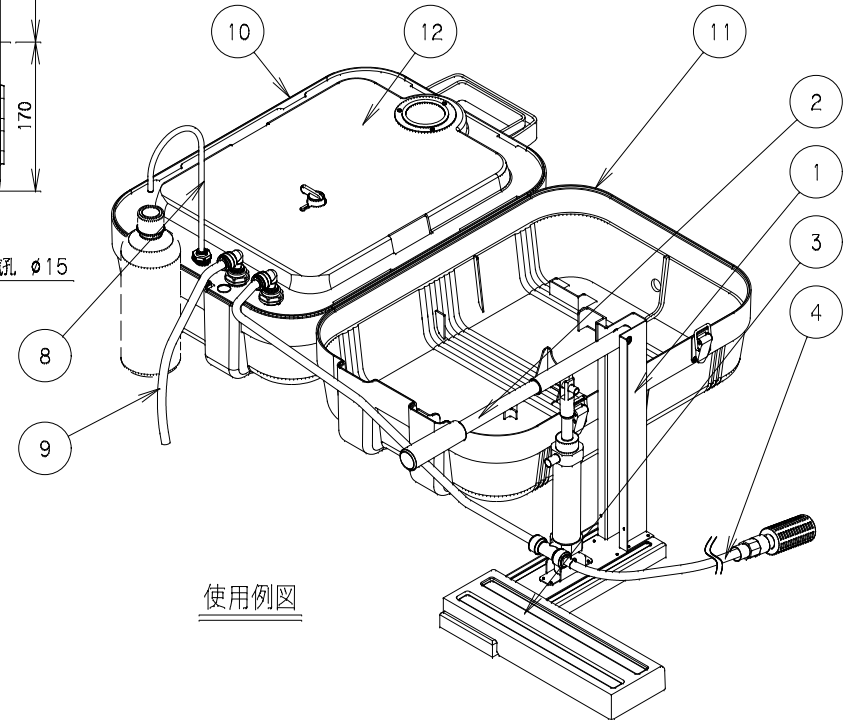
外形図



展開図



使用例図



Mコード 89300

品名	非常用浄水装置 エモータブル	型式 (略号)	MM500
前澤化成工業株式会社		図番	90030001