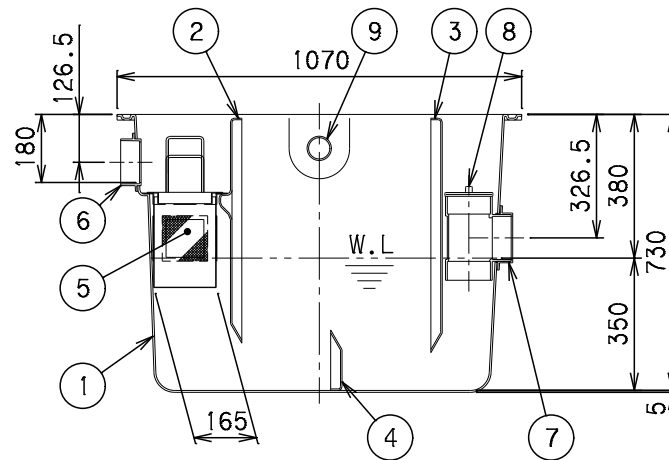


Y-Y断面図



X-X断面図

番号	部品名称	材質	数量	備考
1	本体	FRP	1	
2	セパレーターA	FRP	1	固定式
3	セパレーターB	FRP	1	固定式
4	セパレーターC	FRP	1	固定式
5	バスケット(大・小)	SUS	1	金網1mm目
6	流入口	PVC	1	φ100
7	流出口	PVC	1	φ100
8	掃除口	PVC	1	φ100
9	排気口	PVC	2	φ50
10	ベントキャップ	PVC	1	φ50(付属品)

- 1) 排気口を使用しない場合には、キャップをはめたまま埋設して下さい。
- 2) 通気口として使用する場合、排気口にVU(VP)50のパイプを立て、先端にベントキャップを取り付けて下さい。
- 3) 接続するパイプは必ず接着接合して下さい。
- 4) 流入方向(IC、IR、IL)、流出方向(OC、OR、OL)をご指定いただけます。
- 5) 流入方向(IR、IL)をご指定の場合、取手位置が変更になります。
- 6) 流入方向(IR、IL)、流出方向(OR、OL)をご指定の場合、セパレーターBが反転します。

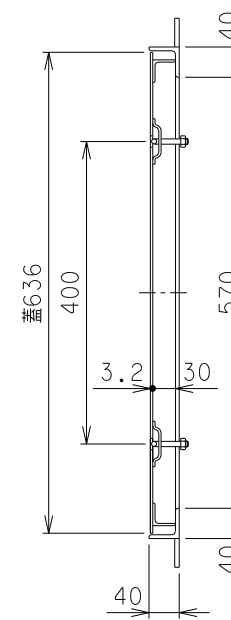
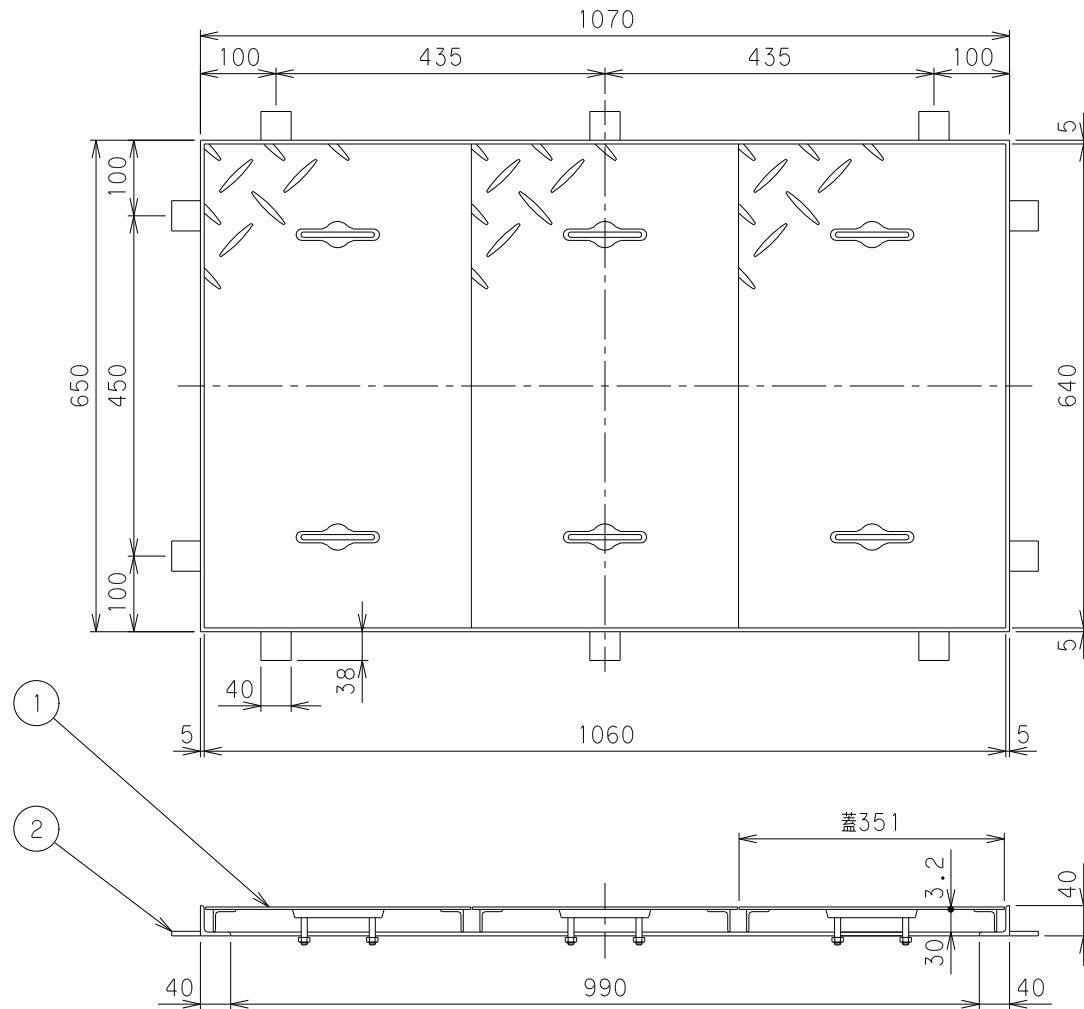
容量	150 [L]
許容流入流量	112.5[L/min]

※蓋受座はGT-N150P用をご使用ください。

		Mコード	82974
品名	プラスタートラップ (パイプ流入埋設型)	型式 (略号)	PTZS-N150 本体
前澤化成工業株式会社		図番	25800302

番号	部品名称	材質	数量	備考
1	フタ	SS(溶融亜鉛メッキ仕上)	3	編鋼板3.2t
2	受座	SS(溶融亜鉛メッキ仕上)	1	L40X40X5

1) 蓋と受座は、溶融亜鉛メッキ仕上げしております。



対応機種

グリーストラップ	GT-N150P
オイルトラップ	GT-N150Pオイル
ランドリートラップ	GT-N150Pランドリー
プラスタートラップ	PTZS-N150

		Mコード	82782
品名	FRP製グリーストラップ 蓋受座	型式 (略号)	蓋受座 GT-N150P メッキ
前澤化成工業株式会社		図番	25803005