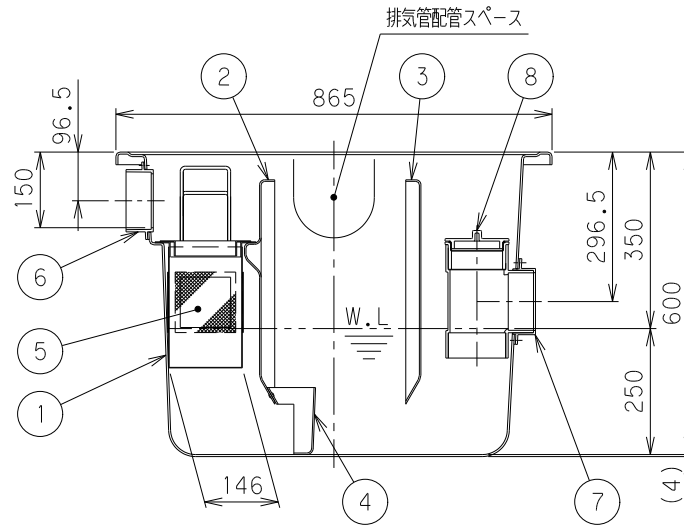


Y-Y断面図



X-X断面図

番号	部品名称	材質	数量	備考
1	本体	F R P	1	
2	セパレーターA	F R P	1	固定式
3	セパレーターB	F R P	1	固定式
4	セパレーターC	F R P	1	固定式
5	バスケット(大・小)	S U S	1	金網1mm目
6	流入口	P V C	1	φ100
7	流出口	P V C	1	φ100
8	掃除口	P V C	1	φ100

- 1) 接続するパイプは必ず接着接合して下さい。
- 2) 流入方向( IC、IR、IL)、流出方向( OC、OR、OL)をご指定いただけます。
- 3) 流入方向( IR、IL)をご指定の場合、取手位置が変更になります。
- 4) 流入方向( IR、IL)、流出方向( OR、OL)をご指定の場合、セパレーターBが反転します。
- 5) 排気管を設けたい場合は、本体側面に穴を開けて配管してください。  
先端にベントキャップを取り付ける際は別途用意下さい。(品番:MVC50)

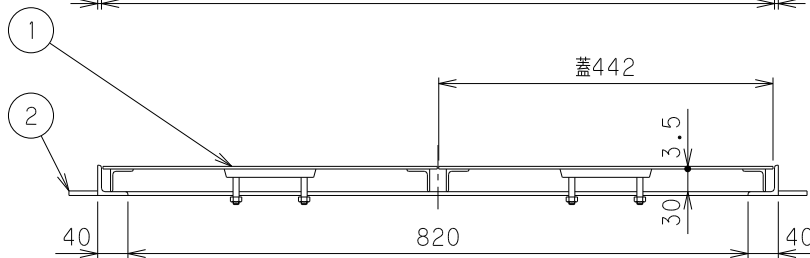
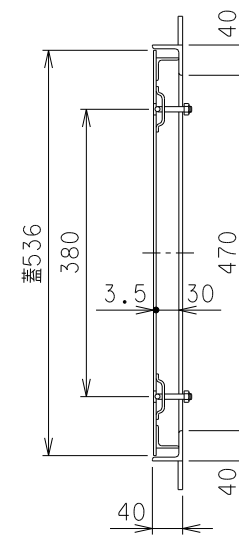
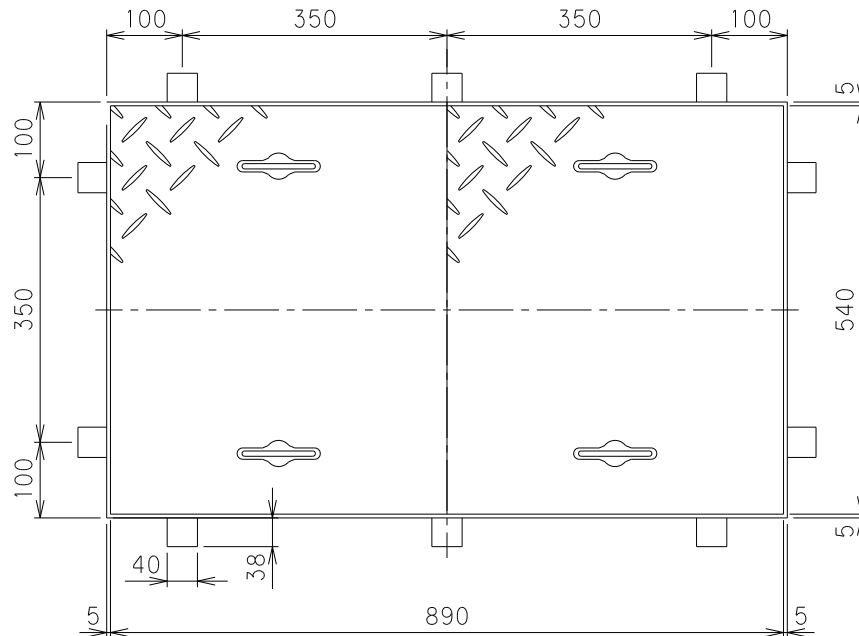
容量	55 [L]
許容流入流量	41.2[L/min]

※蓋受座はGT-B75P用をご使用ください。

		Mコード	82973C
品名	プラスタートラップ (パイプ流入埋設型)	型式 (略号)	PTZS-B75P 本体
前澤化成工業株式会社		図番	25800703

番号	部品名称	材質	数量	備考
1	フタ	SUS	2	編鋼板3.5t
2	受座	SUS	1	L40X40X5

1) 蓋と受座の材質は、SUS304製です。



対応機種

グリーストラップ	GT-B75P
グリーストラップ	GT-N75S
オイルトラップ	GT-B75Pオイル
ランドリートラップ	GT-B75Pランドリー
プラスタートラップ	PTZS-B75

		Mコード	82833C
品名	FRP製グリーストラップ 蓋受座	型式 (略号)	蓋受座 GT-B75 SUS
前澤化成工業株式会社		図番	25802003