



日本水道協会認証登録品



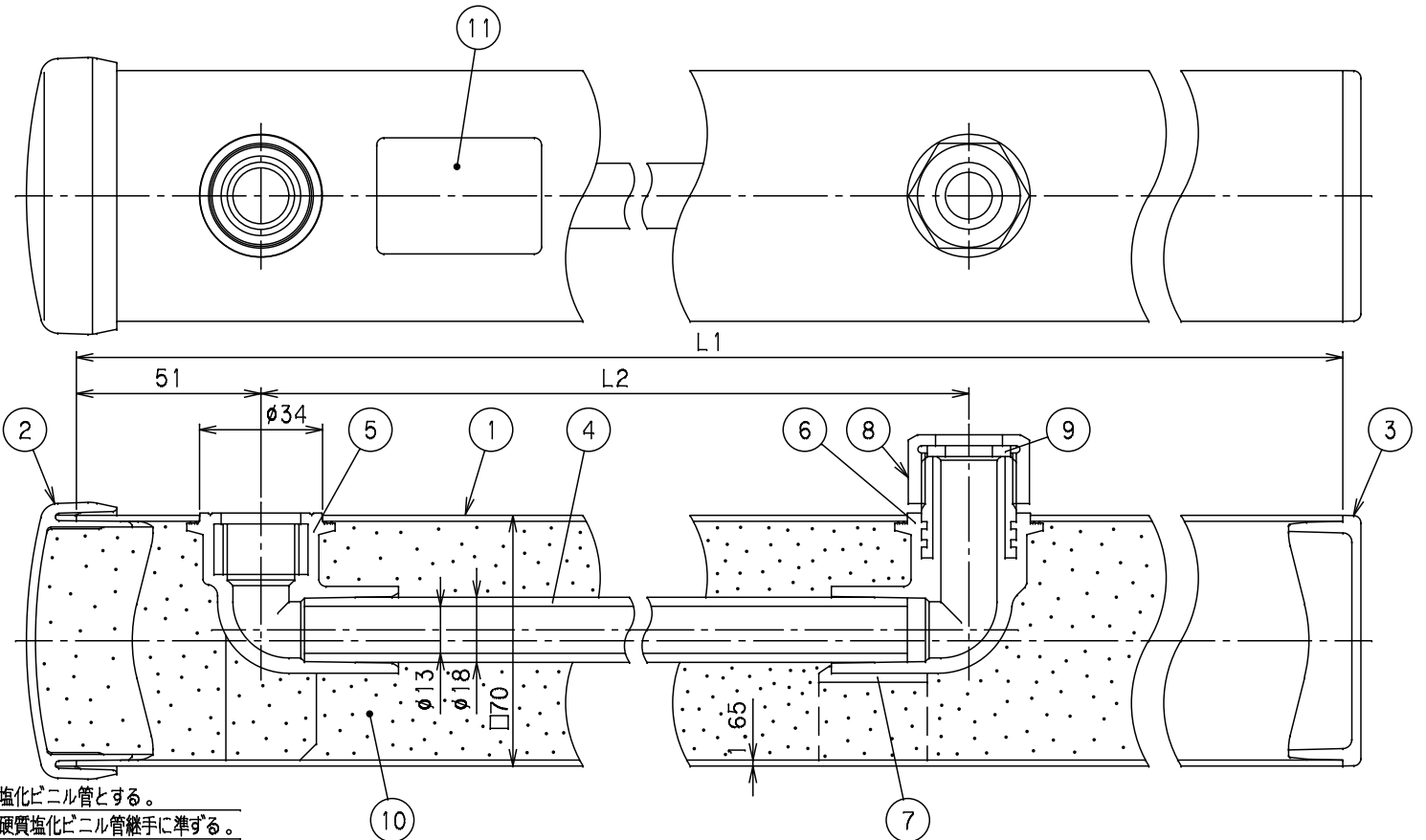
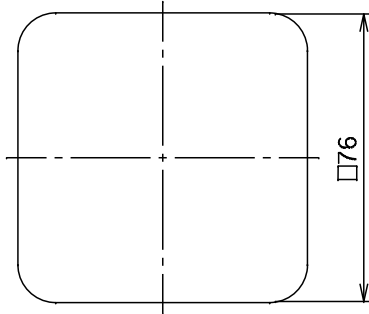
水 栓 柱
塩化ビニル管使用

Lot

社内品番	L1	L2	Mコード
R2X900ホワイト スイ	900	650	14240
R2X1200ホワイト スイ	1200	950	14242

番号	部 品 名 称	材 質	数 量	備 考
1	外 筒	P V C	1	
2	外筒キャップ 天	P V C	1	
3	外筒キャップ 底	P V C	1	
4	内 筒	H I PVC	1	H I VP-13
5	エルボ A	P V C	1	
6	エルボ B	P V C	1	
7	エルボ 支え	P V C	1	
8	袋 ナット	銅及び銅合金棒	1	
9	パ ッ キ ン	合成ゴム	1	
10	保 温 材	硬質発泡ウレタン	—	
11	銘 板	テトロン	1	

銘 板



備 考

- 1) 内筒は、JIS K 6742 水道用耐衝撃性硬質塩化ビニル管とする。
- 2) 水栓エルボA, Bは、JIS K 6743 水道用硬質塩化ビニル管継手に準ずる。
- 3) 水栓エルボAのねじは、JIS B 0203 管用テーパねじRP1/2とする。
- 4) 水栓エルボBのねじは、JIS B 0202 管用平行ねじG3/4とする。
- 5) 袋ナットの寸法は、JIS K 6743 水道用硬質塩化ビニル管継手
- 6) 鋼管用ユニオン 20X3/4に準ずる。(但し H=19mm)

品名	水 栓 柱 (日本水道協会型式承認品)	型式 (略号)	R2X□□□□ホワイト水協認品 □70 R2型 13mm
前澤化成工業株式会社		図番	08002150