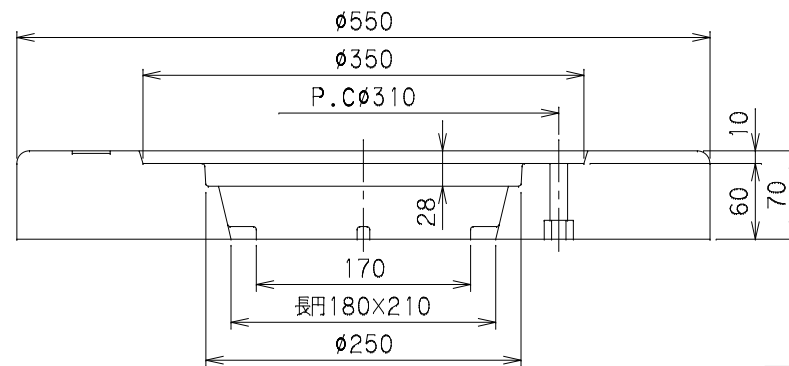
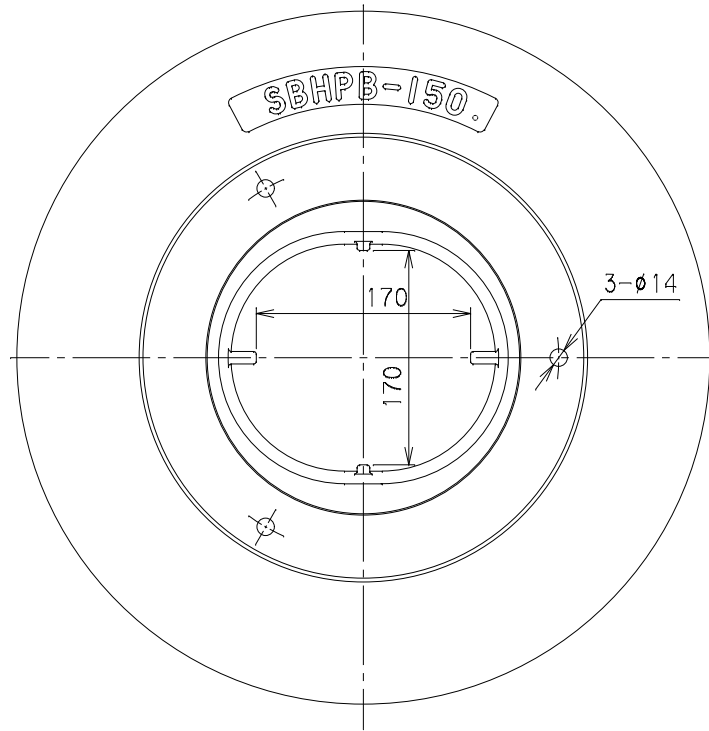


番号	部品名称	材質	数量	備考
	台座	PE複合材		



		Mコード	39029
品名	制水弁帽 ハット形用台座	型式 (略号)	SBHPB-150
前澤化成工業株式会社		図番	15410201