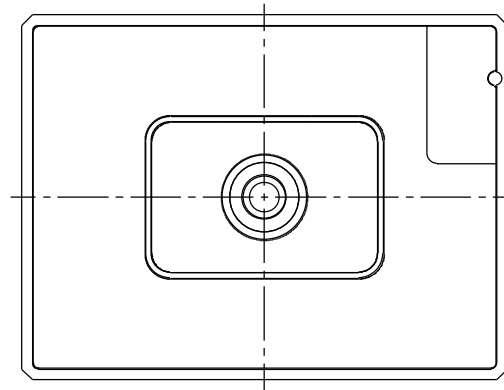
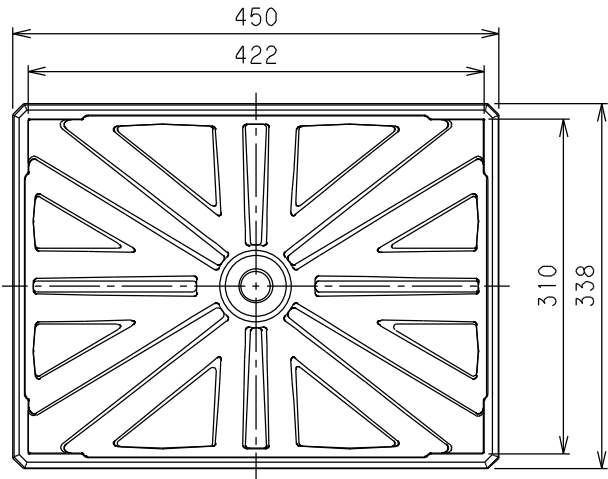
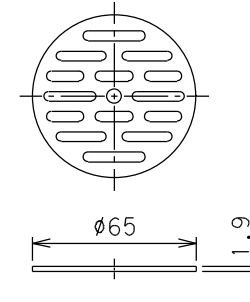


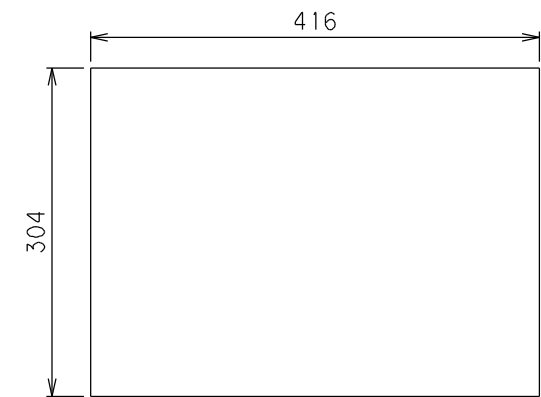
番号	部品名称	材質	数量	備考
1	本体	PP複合材	1	
2	目皿	黄銅	1	メッキ
3	人工芝	PE/PP	1	パイル長さ25mm



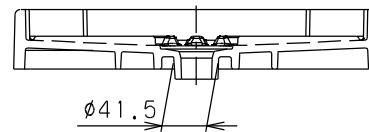
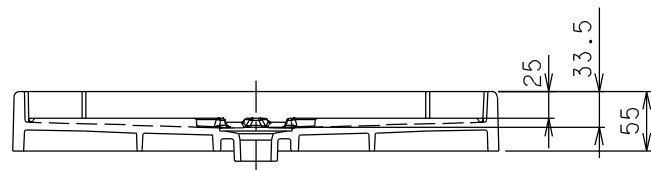
裏面図



目皿



人工芝



		Mコード	14651
品名	プレートパン	型式 (略号)	SP-UP450ライトグレー
前澤化成工業株式会社		図番	90000601