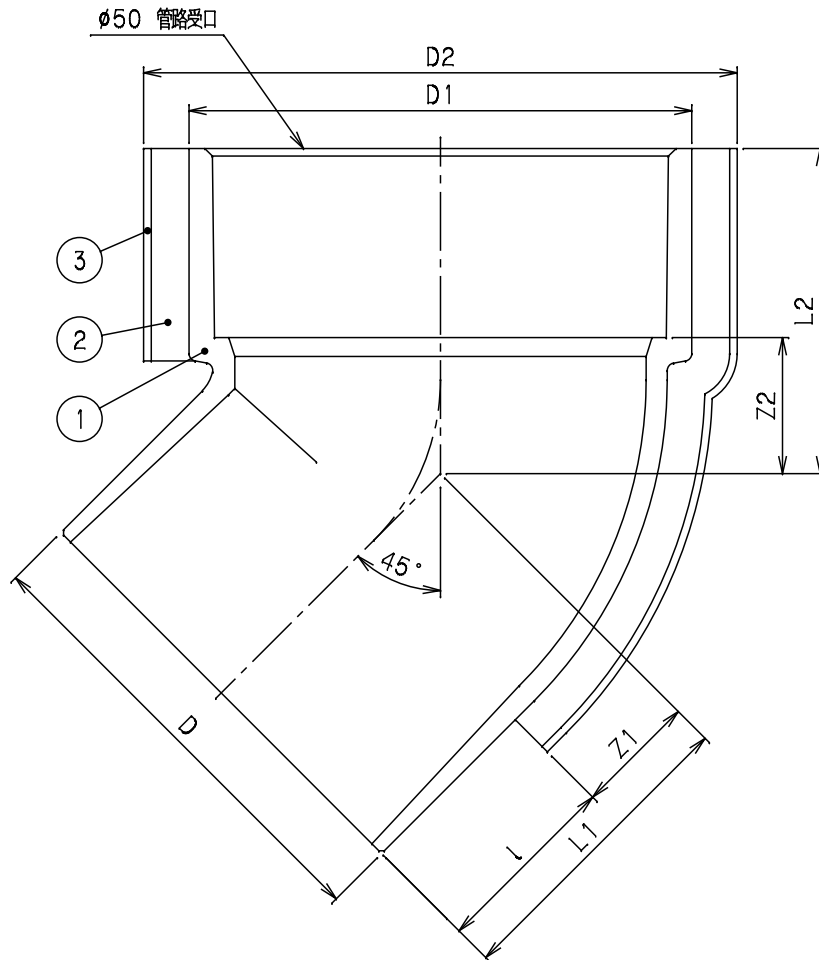


単位: mm

呼び径 記号	D	l	L1	L2	Z1	Z2	D1	D2	Mコード
50	60	25	41	43	16	18	66.5	78.5	71696N
75	89	40	63	65	23	25	96.5	108.5	71697N
100	114	50	78	80	28	30	123.5	135.5	71698N



番号	部品名称	材質	数量	備考
1	本体	PVC	1	色調:透明
2	吸音材	ウレタンフォーム	1	t=5
3	遮音材	P E	1	t=1

1) シートの繋ぎ目は専用テープにて目地しております。

品名	遮音継手	型式 (略号)	SPX-45KL□□クリアN CB
前澤化成工業株式会社		図番	04106370