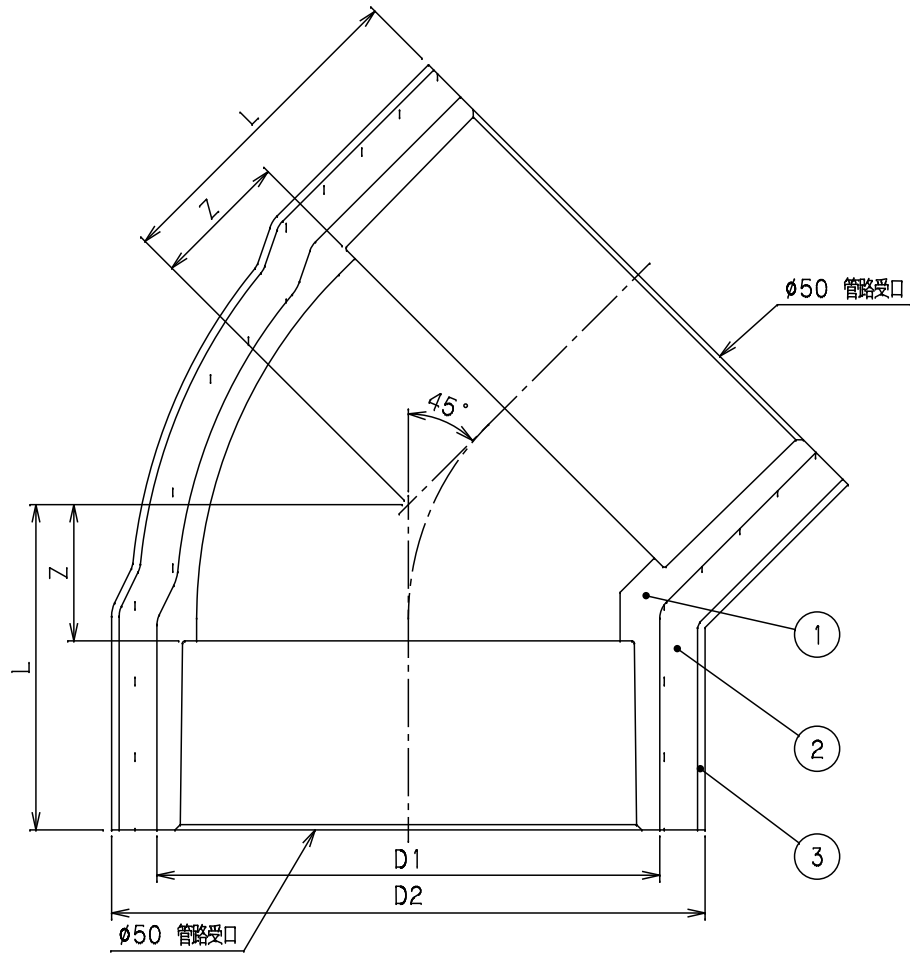


単位: mm

記号 呼び径	Z	L	D1	D2	Mコード
50	18	43	66.5	78.5	71726N
75	25	65	96.5	108.5	71727N
100	30	80	123.5	135.5	71677N



番号	部品名称	材質	数量	備考
1	本体	PVC	1	色調:透明
2	吸音材	ウレタンフォーム	1	t=5
3	遮音材	P E	1	t=1

1) シートの繋ぎ目は専用テープにて目地しております。

品名	遮音継手	型式 (略号)	SPX-45L50クリアN CB
前澤化成工業株式会社		図番	04105370